



EKIN ENDÜSTRİYEL

**AKIŞ KONTROL
ÜRÜNLERİ
GENEL KATALOĞU**

Sosyal medya hesapları;



www.instagram.com/ekinendustriyel



www.facebook.com/ekinendustriyel



www.youtube.com/ekinendustriyel



www.linkedin.com/company/ekinendustriyel



www.twitter.com/ekinendustriyel



www.soundcloud.com/ekinendustriyel



www.spotify.com/ekinendustriyel



İnovasyonun ilk şartı sorgulamaktır. Sürdürülebilir inovasyonunki ise sorgulamayı hiç bırakmamaktır.

Bizim için de inovasyon yolculuğu bir soruyla başladı: “Neden Türkiye’de katma değerli teknoloji üretilmesin?”. Bu uzun yolculuktaki ilk dönüm noktası ise MIT (Made In Türkiye) markasının doğuşu oldu. Plakalı ısı eşanjörü alanında Türkiye’nin ilk yerli üreticisi olmamızı sağlayan MIT’nin kuruluş vizyonu; yerli bir “alternatif” olmak değil, küresel pazarda rekabet edebilecek kalitede bir marka inşa etmektir.

Bu hedef için çalışırken geçtiğimiz 18 yıl içerisinde ürün ve süreçlerimizin ISO, TSE, CE, GOST ve daha birçok ulusal ve uluslararası kalite belgesini almaya hak kazanması bizim için sürekli mevcut durumu sorgulayarak kendimizi aşma isteğimizin doğal bir sonucu oldu.

Yeni Nesil Mühendislik

Soruna değil sürece odaklanan mühendislik yaklaşımımızla bir üründe uzmanlaşmakla yetinmiyor o ürünün tüm ekosistemini göz önüne alıyoruz. Dolayısıyla plakalı ısı eşanjörünün yanı sıra bir sistem oluşturacak diğer tüm komponentleri de üretiyoruz ve uçtan uca bir uygulama sunmak için gereken mühendis kadrolarının sürekli gelişimine odaklanıyoruz. Uzman mühendislerimizin sağladığı iş geliştirme, satış öncesi, satış ve satış sonrası hizmetlerimizle de sadece bir ürün değil “çözüm” sunuyoruz.

18. yılımızda; kalitesi uluslararası olarak onaylı plakalı ısı eşanjörlerimiz, bu eşanjörleri bir sistem haline getiren akümülyasyon tankları, boylerler, endüstriyel pompalar, tesisat malzemeleri gibi komponentlerimiz ve uzman mühendis kadrolarımızla sunduğumuz tamamlayıcı hizmetlerle, 60’dan fazla ülkede yüksek teknolojiye ihtiyaç duyan projelerin çözüm ortağı olarak gelişmeye devam ediyoruz.



ISI TRANSFER ÜRÜNLERİ

- Plakalı Isı Eşanjörleri
- Lehimli Isı Eşanjörleri
- Borulu Isı Eşanjörleri
- Evaporatörler ve Kondenserler
- Fanlı Yağ Soğutucuları
- Isı Bataryaları
- Serpantinler / Radyatörler / Ekonomizerler

BASINÇLI KAPLAR

- Boylerler
- Akümülyasyon Tankları
- Buffer Tanklar
- Genleşme Tankları
- Paslanmaz Tanklar
- Denge Kapları / Tortu Tutucular / Hava Ayırıcılar / Hava Tüpleri
- Buhar Seperatörleri
- Basınçlı Hava Tankları
- Nötralizasyon Ünitesi

ENDÜSTRİYEL VE GIDA SİSTEMLERİ

- Isı İstasyonları
- Endüstriyel Proses Sistemleri
- Dozaj Sistemleri
- Daire Giriş İstasyonları
- Termoregülatörler
- Pastörizatörler
- CIP ve Hijyenik Proses Sistemleri
- Hijyenik Depolama ve Proses Tankları
- Homojenizatörler
- Tesis Kurulum Hizmetleri

AKIŞKAN TRANSFER ÜRÜNLERİ

- Lobe Pompalar
- Hijyenik Santrifüj Pompalar
- Çift Burgulu Pompalar
- Dişli Pompalar
- Manyetik Kaplinli Asit Pompaları / Termoplastik Pompalar
- Dozaj Pompaları
- Hava Diyaframlı Pompalar
- Varil Pompaları
- Mono Pompalar
- Hortum Pompalar
- Santrifüj Blowerlar
- Roots Blowerlar
- Turbo Blowerlar

AKIŞ KONTROL ÜRÜNLERİ

- Kelebek Vanalar
- Küresel Vanalar
- Glob Vanalar
- Bıçaklı Vanalar
- Aktüatörler
- Çekvalfler ve Pislik Tutucular
- Termoplastik Vanalar

ENERJİ SİSTEMLERİ

- Kazanlar
- Buhar Jeneratörleri
- Güneş Kollektörleri
- Soğutma Grupları
- Soğutma Kuleleri

FAALİYET ALANLARIMIZ



İçindekiler

Truevalve Kelebek Vanalar	1
Truevalve Küresel Vanalar	7
Truevalve Bıçak Sürgülü Vanalar.....	13
Truevalve Pnömatik Pistonlu Vana	15
Truevalve Selenoid Vana	17
Truevalve Aktüatörler	17
Truevalve Glob Vanalar	21
Truevalve Çekvalfler	22
Truevalve Pislik Tutucu	25
Truevalve Gate Vana	27





Ürün kalitemizden, katma değerli hizmetlerimize; çalışan memnuniyetinden, müşteri memnuniyetine her alanda sürdürülebilir başarıımızı oturmuş kurum kültürümüze borçluyuz.

Kurum kültürümüzün temelinde ise kapsamlı kurumsal politikalarımız yatıyor. Bu politikalar sayesinde tüm faaliyetlerimizi kişilerden ve pazar dinamiklerinden bağımsız şekilde aynı kaliteyi sunacak şekilde tasarlıyoruz.

KURUMSAL POLİTİKAMIZ



Isıtma ve soğutma sektörünün lider kuruluşu olmamızın sırrını da sahip olduğumuz kaliteli insan gücünde görüyoruz. Çünkü biliyoruz ki fark yaratmak için 20 yıla yaklaşan tecrübeyle alanında uzman kişiler tarafından oluşturulan kurumsal politikaların yanı sıra bu politikaları kusursuz uygulayacak kadrolara da sahip olmak gerekiyor. Müşteri odaklı yaklaşımımızı sektörün ihtiyaç ve beklentilerini MIT markalı ürünlerimize en iyi şekilde yansıtarak gösteriyoruz. Yenilikçi çizgimize uygun modern üretim ve pazarlama anlayışımızı, uzman mühendislerimizin değerli tecrübeleriyle birleştirerek, ısıtma-soğutma ve iklimlendirme sektörünün standartlarını yükseltiyoruz.



VİZYONUMUZ

MIT markasını Ekin Endüstriyel'in faaliyet gösterdiği tüm sektörlerde muteber ve lider küresel bir marka haline getirmektedir.

MİSYONUMUZ

İnsani ve ahlaki değerler çerçevesinde kaynaklarımızı azami düzeyde etkin ve verimli kullanarak tüm paydaşlarımıza sürdürülebilir fayda sağlamaktır.



SATIŞTAN BAKIMA MÜHENDİSÇE YAKLAŞIM

Müşteri memnuniyeti odaklı yaklaşımımız ve paylaşmaktan mutluluk duyduğumuz derin bilgi birikimimiz ile satış öncesi ve sonrasında katma değerli hizmetler sunuyoruz. Proaktif çözümler üreten uzman mühendislerimiz sayesinde satış öncesinden, ürün bakımına kadar tüm süreçte fark yaratmaya odaklanıyoruz. "Kaliteli ürün, kaliteli hizmet, kaliteli çözüm" yaklaşımımızla üretici ve tedarikçi olmanın ötesinde kendimizi her türlü ısıtma-soğutma projesinde çözüm ortağı olarak görüyor ve bu motivasyonla çalışıyoruz.



KALİTE POLİTİKAMIZ

İhtiyacı karşılayan değil öngören proaktif bir yaklaşımla sürdürülebilir kaliteyi hedefliyoruz. Kişisel düşüncelere değil stratejiye bağlı kurumsal bir yönetim anlayışını çalışan ve tedarikçilerimizin de dahil olduğu etkin karar verme mekanizmalarıyla buluşturuyoruz. Verimlilik ve sürdürülebilirlik esasına dayalı bir operasyon yürütüyoruz.



MÜŞTERİ MEMNUNİYETİ POLİTİKAMIZ

İhtiyacı karşılayan değil öngören proaktif bir yaklaşımla sürdürülebilir kaliteyi hedefliyoruz. Kişisel düşüncelere değil stratejiye bağlı kurumsal bir yönetim anlayışını çalışan ve tedarikçilerimizin de dahil olduğu etkin karar verme mekanizmalarıyla buluşturuyoruz. Verimlilik ve sürdürülebilirlik esasına dayalı bir operasyon yürütüyoruz.





ETİK DEĞERLER

Bütün faaliyetlerimizi önce yasalara, sonra da etik değerlere uygun şekilde gerçekleştiririz. Birlikte büyümeye inanır, tüm iş ilişkilerimizde karşılıklı fayda gözetiriz.

GİZLİLİK POLİTİKAMIZ

Firmamız ile paylaşılan tüm kişisel bilgiler etik değerlerimiz ve 6698 Sayılı Kişisel Verilerin Korunması Kanunu'na uyumlu süreçlerimiz ile güvence altındadır.

İŞ SAĞLIĞI VE GÜVENLİĞİ (İSG) POLİTİKAMIZ

Tüm operasyonumuzu öncelikli olarak "Sağlıklı ve güvenli bir ortamda çalışmak her insanın hakkıdır." kuralına göre planlıyoruz. Önleyici İSG uygulamaları ve analizlerle riskleri minimize ediyoruz. Eğitimler ve yönlendirmeler ile hem kendi personelimizin hem de tedarikçi ve taşeronlarımızın farkındalığını arttırıyoruz. İş Sağlığı ve Güvenliği Mevzuatlarına ve ilgili yasalara uygunluk konusunda "sıfır taviz" anlayışıyla çalışıyoruz.

ÇEVRE POLİTİKAMIZ

Doğal kaynak tüketiminde israfın önlenmesini önemsiyoruz. Çevreyi kirlenmesi önlemeye yönelik kontrol altında tutuyor, çalışanlarımızı da bu alanda sürekli bilgilendiriyoruz. Konu ile ilgili yasal mevzuata uyum konusunda asla taviz vermiyor, çevre dostu teknolojileri ve toplumsal duyarlılığa fayda sağlayacak her türlü çalışmayı da canı gönülden destekliyoruz.

BİLGİ GÜVENLİĞİ POLİTİKAMIZ

Tüm bilgi teknolojileri operasyonumuz ISO 27001 Bilgi Güvenliği Yönetim Sistemi gerekliliklerine uygun şekilde yönetilen bilgi güvenliği süreçlerimiz ile korunmaktadır.



SPONSORLUK VE SOSYAL SORUMLULUK

Ekin Endüstriyel olarak birlikte gelişim ve birlikte büyüme arzumuzla ilk günden bugüne toplumsal fayda sağlayacak projelere destek veriyoruz. Ülkemizin ve dünyanın geleceğine dair bir duyarlılık oluşturmaya ve bu duyarlılığı mümkün olduğunca daha geniş çevrelere ulaştırmak için gayret gösteriyoruz.

“Sponsorluk ve Sosyal Sorumluluk” anlayışımızla eğitim, sağlık ve çevre konularında çeşitli toplumsal paylaşım projelerine büyük bir ilgiyle düzenli olarak destek veriyoruz. Çalışanlarımıza ve onların ailelerine, müşterilerimize, bayilerimize,

üniversitelere, sivil toplum kuruluşlarına ve diğer paydaşlarımıza karşı sorumluluklarımızı yerine getirmek için itinayla çalışıyoruz. Kurumsal anlamda hayata geçirdiğimiz projelerin yanı sıra çevreye duyarlı nesillerin yetişmesine katkı sağlamak, gelecek nesillere ışık olmak amacıyla öğrenciler tarafından oluşturulan projeleri de tüm gücümüzle destekleyerek sahip çıkıyoruz. Ayrıca, bölgemizde olan projelere talep ve ihtiyaçlarını da öncelikli olarak değerlendirmeye alıyoruz. Eğitim alanında gerek bölgemizde gerekse Türkiye genelinde yürütülen birçok projeyi desteklemekten gurur duyuyoruz. Sektörün lider kuruluşu olarak, meslek liseleri ve üniversiteler ile eğitim ve istihdam odaklı projeler yürütüyoruz. Ayrıca inovasyon, yenilenebilir enerji, ar-ge gibi alanlarda Türkiye'nin seçkin üniversitelerindeki öğrenci topluluklarının projelerine de destek veriyoruz.

Sağlık alanında da sivil toplum kuruluşları ile ortak çalışmalar yürütüyoruz. Belirli aralıklarla düzenlediğimiz sağlık temalı seminerlerle çalışanlarımızı gönüllü kan bağıışı, sigaranın zararları ve benzeri konularda bilgilendiriyoruz. Her fırsatta da sağlık alanında yürütülen projeleri gönülden destekliyoruz.

Yatırımlarımızla ülke ekonomisine ve istihdama katkı sağlıyoruz. Sponsorluklarımız, sosyal sorumluluk projelerimiz ve çalışanlarımızın gönüllü destekleriyle de topluma öncü ve örnek olmayı hedefliyor, bunun için çaba sarf ediyoruz. Sivil topluma yönelik çalışmalarımızın sürdürülebilir etkiler yaratması için destek verdiğimiz projeleri seçerken kalıcı fayda üreten projelere öncelik veriyoruz.

SAHİP OLDUĞUMUZ KAYNAKLARI DAHA VERİMLİ
KULLANIYOR VE ŞİRKETİMİZ İÇERİSİNDE GERİ
DÖNÜŞÜMÜ EN ETKİN ŞEKİLDE SAĞLAMAYA
ÖZEN GÖSTERİYORUZ. **BU ÖZENİ; ÇEVREYE,
İNSANLIĞA, GELECEK KUŞAKLARA VE
KENDİMİZE DUYDUĞUMUZ SAYGININ BİR
YANSIMASI OLARAK GÖRÜYORUZ.**



**Yüksek
Performanslı,
Uzun Ömürlü
Ürünler.**

**KALİTELİ
EKONOMİK
ÇÖZÜMLER**

**AKILLI
ÇÖZÜMLER
SORUNSUZ
SİSTEMLER**





BİLGİ, TECRÜBE VE
MÜŞTERİ MEMNUNİYETİ.



HIZLI NAKLIYE,
YÜKSEK KALİTE,
SATIŞ SONRASI
DESTEK!





Ekin Endüstriyel olarak
“Müşteri memnuniyetini”
hedefleyen bir anlayışa
sahip, kendi bünyemizde
oluşturduğumuz mobil servis
ağı ile tüketicilerimize en
kaliteli ve en hızlı servis hizmeti
sunmayı amaçlıyoruz.





Gerçek
Kalite, Yüksek
Performans,
Çevre Dostu
ve Yüksek
Sıcaklıklarda
Kullanılabilen
MIT Blowerlar.



**YERLİ ÜRETİM
KALİTELİ
EKONOMİK
ÇÖZÜMLER**





Prosesinize Uygun, Talebinize Özel,
Tasarımlar ile Çözümler
Üretmeye Devam Ediyoruz.

TARİHÇEMİZ

2005

Ekin Endüstriyel ailesi olarak 2005 yılında faaliyetlerimize İstanbul'da başladık. Isı transfer ürünlerinden, endüstriyel sistemler ve gıda sistemlerine, akışkan transfer ürünlerinden, enerji sistemlerine uzanan geniş ürün gamı ve uzman personeline MIT markasını tüm dünyada bilinir ve örnek alınır hale getirmek için çalışmalarına hız kesmeden devam ediyoruz.

2007

Yerli plakalı eşanjörlere ek olarak, basınçlı kaplar üretimine başlandı. Tamamı Türkiye'de üretilen spesifik ürünlerle ürün gamını genişletmeyi hedef edinen Ekin Endüstriyel'in bu konudaki kararlılığının en somut göstergelerinden birisi MIT akümülyasyon tankları ve MIT boylerlerdir.

2009

Müşterilerimizin ihtiyaçlarına en uygun çözümleri belirlemek için satış mühendislerimiz, eşanjör seçim programını kullanarak çözümler sunmaya başladılar.

2011

Lehimli plakalı eşanjörler, Ekin çatısı altında üretilmeye başlandı. MIT lehimli plakalı eşanjörleri soğutma, havalandırma ve ısıtma işlemleri için dizayn edildi.

2013

Ekin, Des sanayi sitesindeki yeni genel merkezine taşınarak faaliyetlerine devam etti.

2015

Sıvı transfer ürünleri, Ekin Endüstriyel'de müşterilerimizin hizmetine sunuldu.

2017

Paket sistem çözümlerimiz ile müşterilerimizin beklentilerine, farklı mühendislik alanlarında da hizmet vermeye başladık.

2019

MIT kazanlarını ve Innsun güneş enerji sistemlerini ürün gamımıza ekledik.

2021

Peribest markasını Akışkan Transfer ürünü gamımıza ekledik.

2006

Hayatlarımızın ve sayısız endüstrinin vazgeçilmez bir parçası olan eşanjör teknolojisinin Türkiye'de ilk üretimi Ekin Endüstriyel tarafından gerçekleştirilmiştir.

2008

Borulu eşanjörler, ürün gamımızda yerini aldı. Ürünler, müşteri ihtiyaçlarına göre belirlenip dizayn edilir. Ekin Endüstriyel imalatını yaptığı eşanjörlerin tasarımlarını, lisanslı bilgisayar programları aracılığıyla yapmaktadır.

2010

Genleşme tankları, ürün gamımızda yerini aldı. Genleşme tankları başka bir adıyla genleşme depoları tesisat sistemlerindeki basınç kontrolünü ve su desteğini sağlayan tesisat ekipmanıdır.

2012

60 ülkeye, MIT markalı ürünler ulaşılmış oldu.

2014

Üretim alanı ihtiyacımızın karşılanması için Kırklareli fabrikamızın temelleri atıldı.

2016

2014 de temelleri atılan Kırklareli fabrikamız, 2016 yılında faaliyetine başladı.

2018

MIT Soğutma Kuleleri, Soğutma Grupları ve Buhar Jeneratörleri ürün grubumuza dahil oldu. 4 farklı ülkede, bölge müdürlüklerimiz hizmete girdi.

2020

Truevalve vana grubunu ürün gamımıza ekledik.

2022

İklimlendirme sektöründe 2021 yılı için en çok ülkeye ihracat yapan ikinci firma ödülünü aldık.



Memnuniyetiniz,
önceliğimiz!



Truevalve Kelebek Vanalar

Kelebek Vana Nedir?

Kelebek vanalar açma kapama ve de debi ayarında kullanılan çok yönlü bir vana türüdür. Kelebek vana boru hattında az yer kaplayan, mükemmel sızdırmazlık özelliğini her iki yönde sağlayan, kolay ve ekonomik şekilde otomasyona uyarlanabilen, düşük basınç kayıpları ile çalışan, ekonomik bir vana türüdür. Bu özellikleri kelebek vanayı ilk tasarlandığı 1960'lı yıllardan bu yana birçok sistemde tercih edilen bir ürün haline getirmiştir.

Günümüzde yangın söndürme tesisatı, su ve atık su tesisatları, enerji istasyonları, kompresör hatları, klima santralleri, arıtma merkezleri gibi birçok alanda kullanılan kelebek vanaların wafer ve lug olmak üzere iki tipi vardır. Bu vana tipleri hakkında ayrıntılı bilgi için Kelebek Vana Çeşitleri sayfamıza bakabilirsiniz.

Kelebek Vana Çeşitleri

Kelebek vanaların wafer ve lug olmak üzere iki tipi vardır. Her iki kelebek vana tipinin de farklı özellikleri vardır. Lug tipi kelebek vanalarda her bir flanş kendi civatalarına sahip olduğu için sistemi tamamen kapatmadan vanayı temizlemek, incelemek, onarmak mümkündür. Öte yandan wafer tipi kelebek vanalar ise tek yönlü akış sistemlerinde geri akışı engelleyecek şekilde tasarlanmışlardır. Sızdırmazlıkları yüksektir ve iki yönlü basınç farkına karşı sistemi korurlar. Her iki vana tipinin kendi alt türleri vardır.

Kelebek Vana Kullanım Alanları

Kelebek vana, boru hattında az yer kaplayan, mükemmel sızdırmazlık özelliğini her iki yönde sağlayan, kolay ve ekonomik şekilde otomasyona uyarlanabilen, düşük basınç kayıpları ile çalışan, ekonomik bir vana türü olarak birçok alanda sıklıkla kullanılır. Alt türleriyle farklı sektörlerde farklı akışkan uygulamalarında kullanılan bu vanalar en çok tercih edilen vana türlerinden birisidir. Başlıca kullanım alanları aşağıdaki gibidir.

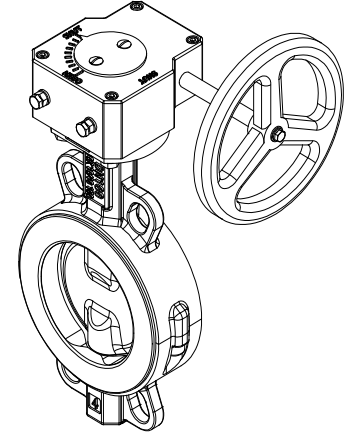
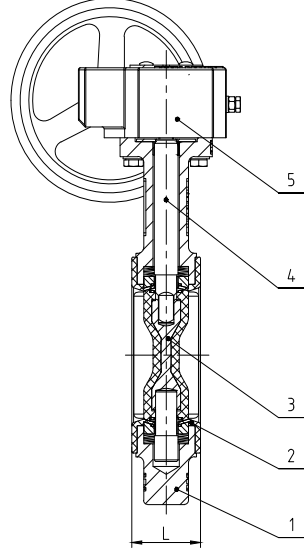
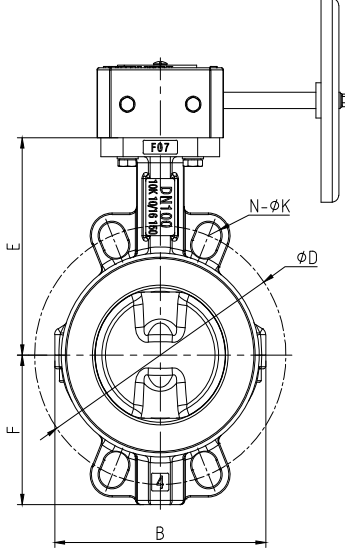
- Yangın Söndürme Tesisatında
- Su ve Atık Su
- Enerji İstasyonlarında
- Kompresör Hatlarında
- Klima Santrallerinde
- Arıtma Merkezlerinde
- Isıtma-Soğutma Hatlarında
- Kimya ve Petrokimya Tesislerinde
- Gemi İnşaatı Sanayisinde
- Gıda Sanayisinde
- Gaz ve Egzoz Hatlarında
- Kağıt Sanayisinde





Truevalve Teflon Kelebek Vana

Mil	: AISI 420
Conta	: PTFE
Gövde Malzemesi	: GGG40
Klape	: PTFE
Maks. Çalışma Sıcaklığı	: 180 °C
Maks. Çalışma Basıncı	: 16 Bar



TRUEVALVE WAFER TİP SAF TEFLON KELEBEK VANA

Parça Tanımı	Malzeme
Gövde	GGG40 Sfero Döküm
Klape	WCB + PTFE
Conta	PTFE
Salmastra	PTFE
Mil	AISI SS420

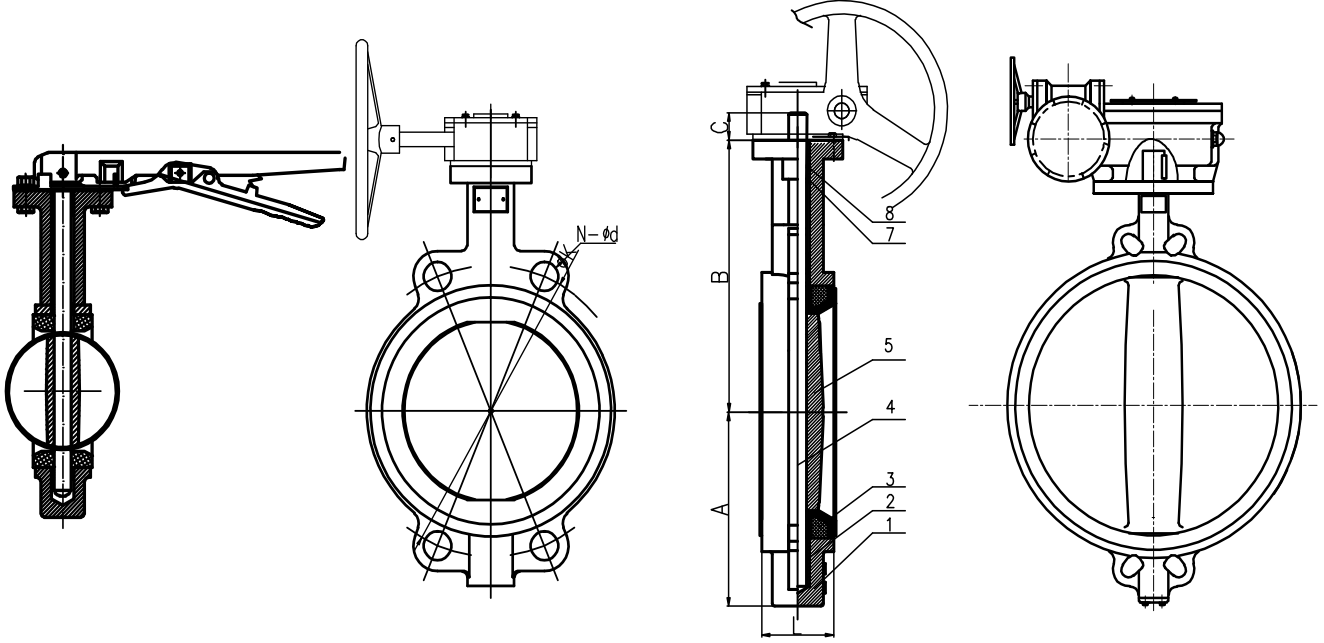
DN	inch	L	øD	N-øK	E	F	B
50	2	43	125	2-18	134	68	100
65	2 1/2	46	145	2-18	145	78	120
80	3	46	160	2-18	150	80	140
100	4	52	180	4-18	160	110	160
125	5	56	210	4-22	178	130	190
150	6	56	240	4-22	197	140	220
200	8	60	295	4-22	239	175	277
250	10	68	350	4-26	278	215	330
300	12	78	400	4-26	315	250	380

**Truevalve Wafer Tip Kelebek Vana**

Mil	: AISI 420
Conta	: EPDM - NBR - VITON
Gövde Malzemesi	: GGG40 - GG25
Klape	: GGG40 - AISI304 - AISI316
Maks. Çalışma Sıcaklığı	: 120 °C
Maks. Çalışma Basıncı	: 16 Bar

**Truevalve Wafer Tip PTFE Contalı Kelebek Vana**

Mil	: AISI 420
Conta	: PTFE
Gövde Malzemesi	: GGG40 - GG25
Klape	: GGG40 - AISI304 - AISI316
Maks. Çalışma Sıcaklığı	: 180 °C
Maks. Çalışma Basıncı	: 16 Bar

**TRUEVALVE WAFER TİP KELEBEK VANA**

Parça Tanımı	Malzeme
Gövde	GGG40 Sfero Döküm
Klape	Nikel-SS304 -SS316 -PTFE
Conta	EPDM-NBR-VITON-PTFE
Salmastra	PTFE
Mil	AISI SS420

Boyut		A	B	C	L	ANSI 150B		DIN PN 10		DIN PN 16		JIS10K		ISO 5211			Üst Flanş
mm	in					øK	N-ød	øK	N-M	øK	N-ød	øK	N-ød	øD	D1	N-øG	
40	1.5"	67	141	32	33	98.5	4-ø16	110	4-ø18	110	4-ø18	105	4-ø19	65	50	4-ø8	F05
50	2"	67	141	32	43	120.6	4-ø19	125	4-ø18	125	4-ø18	120	4-ø19	65	50	4-ø8	F05
65	2 1/2"	75	151	32	46	139.7	4-ø19	145	4-ø18	145	4-ø18	140	4-ø19	65	50	4-ø8	F05
80	3"	95	160	32	46	152.4	4-ø19	160	8-ø18	160	8-ø18	150	8-ø19	65	50	4-ø8	F05
100	4"	111	180	32	52	190.5	8-ø19	180	8-ø18	180	8-ø18	175	8-ø19	90	70	4-ø10	F07
125	5"	129	193	32	56	215.9	8-ø22.4	210	8-ø18	210	8-ø18	210	8-ø23	90	70	4-ø10	F07
150	6"	142	207	32	56	241.3	8-ø22.4	240	8-ø22	240	8-ø22	240	8-ø23	90	70	4-ø10	F07
200	8"	170	240	45	60	298.4	8-ø22.4	295	8-ø22	295	12-ø22	290	12-ø23	125	102	4-ø12	F10
250	10"	206	270	45	68	361.9	12-ø25.4	350	12-ø22	355	12-ø26	355	12-ø25	125	102	4-ø12	F10
300	12"	238	316	45	78	431.8	12-ø25.4	400	12-ø22	410	12-ø26	400	16-ø25	125	102	4-ø12	F10
350	14"	267	368	45	78	476.2	12-ø28.4	460	16-ø22	470	16-ø26	445	16-ø25	125	102	4-ø12	F10
400	16"	298	400	51	86	539.7	16-ø28.4	515	16-ø26	525	16-ø30	510	16-ø27	175	140	4-ø12	F14
450	18"	318	422	51	105	577.8	16-ø31.8	565	20-ø26	585	20-ø30	565	20-ø27	175	140	4-ø18	F14
500	20"	349	479	57	127	635	20-ø31.8	620	20-ø26	650	20-ø33	620	20-ø27	175	140	4-ø18	F14
600	24"	410	562	70	154	749.3	20-ø35.1	725	20-ø30	770	20-ø36	730	24-ø33	210	165	4-ø22	F16



Truevalve Çift Flanşlı Kelebek Vana

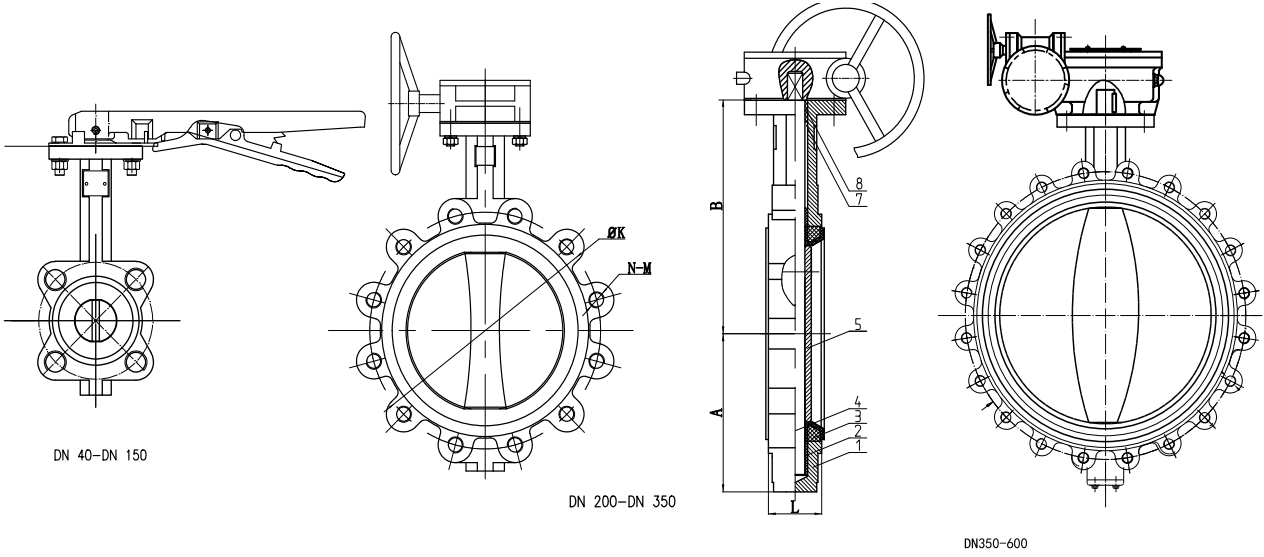
Mil	: AISI 420
Conta	: PTFE - NBR - EPDM - VITON
Gövde Malzemesi	: GGG40
Klape	: GGG40 - PASLANMAZ
Maks. Çalışma Sıcaklığı	: 120 °C
Maks. Çalışma Basıncı	: 16 Bar





Truevalve Lug Tip Kelebek Vana

- Mil** : AISI 420
Conta : PTFE - NBR - EPDM - VITON
Gövde Malzemesi : GGG40 - GG25
Klape : GGG40 - AISI304 - AISI316
Maks. Çalışma Sıcaklığı : 120 °C
Maks. Çalışma Basıncı : 16 Bar



TRUEVALVE WAFER TİP KELEBEK VANA

Parça Tanımı	Malzeme
Gövde	GGG40 Sfero Döküm
Klape	Nikel-SS304 -SS316 -PTFE
Conta	EPDM-NBR-VITON-PTFE
Salmastra	PTFE
Mil	AISI SS420

Boyut		A	B	C	L	DIN PN 10		DIN PN 16		ANSI 150B		ISO 5211			Üst Flanş
mm	in					ØK	N-M	ØK	N-M	ØK	N-M (in)	ØD	D1	N-ØG	
40	1.5"	67	141	32	33	110	4-M16	110	4-M16	98.5	4-1/2	65	50	4-Ø8	F05
50	2"	67	141	32	43	125	4-M16	125	4-M16	120.6	4-5/8	65	50	4-Ø8	F05
65	2 1/2"	75	151	32	46	145	4-M16	145	4-M16	139.7	4-5/8	65	50	4-Ø8	F05
80	3"	95	160	32	46	160	8-M16	160	8-M16	152.4	4-5/8	65	50	4-Ø8	F05
100	4"	111	180	32	52	180	8-M16	180	8-M16	190.5	8-5/8	90	70	4-Ø10	F07
125	5"	129	193	32	56	210	8-M16	210	8-M16	215.9	8-3/4	90	70	4-Ø10	F07
150	6"	142	207	32	56	240	8-M20	240	8-M20	241.3	8-3/4	90	70	4-Ø10	F07
200	8"	170	240	45	60	295	8-M20	295	12-M20	298.4	8-3/4	125	102	4-Ø12	F10
250	10"	206	270	45	68	350	12-M20	355	12-M24	361.9	12-7/8	125	102	4-Ø12	F10
300	12"	238	316	45	78	400	12-M20	410	12-M24	431.8	12-7/8	125	102	4-Ø12	F10
350	14"	267	368	45	78	460	16-M20	470	16-M24	476.2	12-1	125	102	4-Ø12	F10
400	16"	298	400	51	86	515	16-M24	525	16-M27	539.7	16-1	175	140	4-Ø18	F14
450	18"	318	422	51	105	565	20-M24	585	20-M27	577.8	16-1 1/8	175	140	4-Ø18	F14
500	20"	349	479	57	127	620	20-M24	650	20-M30	635	20-1 1/8	175	140	4-Ø18	F14
600	24"	410	562	70	154	725	20-M27	770	20-M33	749.3	20-1 1/4	210	165	4-Ø22	F16



Truevalve Wafer Tip Dişli Kutulu Kelebek Vana

Mil	: AISI 420
Conta	: PTFE - NBR - EPDM - VITON
Gövde Malzemesi	: GGG40 - GG25
Klape	: GGG40 - AISI304 - AISI316
Maks. Çalışma Sıcaklığı	: 120 °C
Maks. Çalışma Basıncı	: 16 Bar



Truevalve Lug Tip Dişli Kutulu Kelebek Vana

Mil	: AISI 420
Conta	: PTFE - NBR - EPDM - VITON
Gövde Malzemesi	: GGG40 - GG25
Klape	: GGG40 - AISI304 - AISI316
Maks. Çalışma Sıcaklığı	: 120 °C
Maks. Çalışma Basıncı	: 16 Bar



Truevalve Wafer Tip Pnömatik Aktüatörlü Kelebek Vana

Mil	: AISI 420
Conta	: PTFE - NBR - EPDM - VITON
Gövde Malzemesi	: GGG40 - GG25
Klape	: GGG40 - AISI304 - AISI316
Maks. Çalışma Sıcaklığı	: 120 °C
Maks. Çalışma Basıncı	: 16 Bar



Truevalve Lug Tip Pnömatik Aktüatörlü Kelebek Vana

Mil	: AISI 420
Conta	: PTFE - NBR - EPDM - VITON
Gövde Malzemesi	: GGG40 - GG25
Klape	: GGG40 - AISI304 - AISI316
Maks. Çalışma Sıcaklığı	: 120 °C
Maks. Çalışma Basıncı	: 16 Bar



Truevalve Wafer Tip Elektrik Aktüatörlü Kelebek Vana

Mil	: AISI 420
Conta	: PTFE - NBR - EPDM - VITON
Gövde Malzemesi	: GGG40 - GG25
Klape	: GGG40 - AISI304 - AISI316
Maks. Çalışma Sıcaklığı	: 120 °C
Maks. Çalışma Basıncı	: 16 Bar
Aktüatör	: 220V - 24DC



Truevalve Lug Tip Elektrik Aktüatörlü Kelebek Vana

Mil	: AISI 420
Conta	: PTFE - NBR - EPDM - VITON
Gövde Malzemesi	: GGG40 - GG25
Klape	: GGG40 - AISI304 - AISI316
Maks. Çalışma Sıcaklığı	: 120 °C
Maks. Çalışma Basıncı	: 16 Bar
Aktüatör	: 220V - 24DC

Truevalve Küresel Vanalar

Küresel Vana Nedir?

Küresel vanalar ismini içlerinde bulunan delikli ve döner küreden alır. Temel olarak bu delikli küre vananın üstündeki kol yardımıyla 90 derecelik açılarda döndürülerek sistemden geçen akış kontrol edilir. Vana kolu akışla aynı hizaya getirildiğinde kürenin deliği de akış ile aynı hizadadır ve akışkan tamamen serbesttir. Kol vanaya dik olacak şekilde 90 derece döndürüldüğünde de sistem kapanır ve akış kesilir. Küresel vanalar çok açılıp kapanan veya çabuk açılıp kapanması gereken yerlerde öncelikli olarak tercih edilir. Küresel vanalar, iyi derecede sızdırmazlık özellikleri, düşük basınç kaybı sağlamaları, kolay açılıp kapanmaları ve boru hattında az yer kaplamaları sebebiyle sıklıkla tercih edilen metal vana türlerinden biridir.

Küresel Vana Özellikleri

- Basınç kayıplarının az olması
- Kolay açılıp kapanması
- Sızdırmazlığının iyi olması
- Hafif olması
- Az yer kaplaması

Küresel Vana Çeşitleri

Küresel vananın farklı ihtiyaçlara uygun alt türleri vardır. Örneğin doğalgaz tesisatında kullanılan doğalgaz küresel vanası EN 331 Avrupa standartlarına uygun şekilde üretilmek zorundadır. Bazı diğer küresel vana çeşitleri arasında ise sızdırmazlığın öncelikli olduğu sistemlerde kullanılan flanşlı küresel vanalar ya da normal kolun dönemeyeceği dar alanlarda kullanılan kelebek kollu küresel vanalar örnek gösterilebilir.

Belli başlı küresel vana çeşitleri aşağıdaki gibi sıralanabilir.

- Dişli Küresel Vana
- Flanşlı Küresel Vana
- Kelebek Kollu Küresel Vana
- Mini Küresel Vana
- Doğalgaz Küresel Vana

Küresel Vana Kullanım Alanları

Küresel vanalar hafiflikleri, kolay kullanım sağlamaları, az yer kaplamalarının yanı sıra düşük basınç kaybı ve iyi sızdırmazlık özellikleriyle birçok sektörde kullanılan bir metal vana türüdür. Özellikle binalarda içme suyu tesisatları ve doğalgaz tesisatlarında görmeye alışık olduğumuz küresel vanalar bu en bilindik alanların dışında şu alanlarda da sıklıkla kullanılırlar.

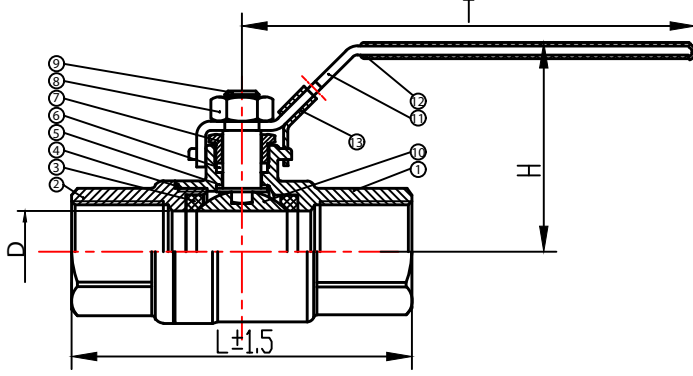
- Isıtma-Soğutma Hatları
- Kimya Sektörü
- Gıda Tesisleri
- Doğalgaz Hatları
- Kağıt Fabrikaları
- Gemi İnşaatları





Truevalve İki Parçalı Paslanmaz Dişli Küresel Vana

Conta	: PTFE
Bağlantı Şekli	: Dişli
Gövde Malzemesi	: AISI 304 - AISI 316
Maks. Çalışma Sıcaklığı	: 180 °C
Maks. Çalışma Basıncı	: 63 Bar



TRUEVALVE İKİ PARÇALI PASLANMAZ DIŞLI KÜRESEL VANA

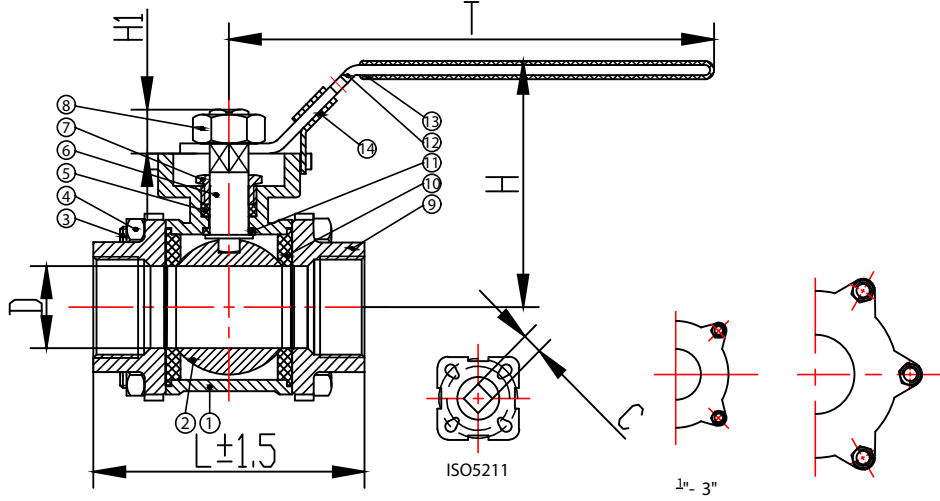
Parça Tanımı	Malzeme
Gövde	SS304 -SS316
Küre Teflonu	PTFE
Küre	SS304-SS316
Conta	PTFE
Sızdırmazlık Elemanı	PTFE
Somun	SS304-SS316
Rondela	SS304-SS316
Baskı Somunu	SS304-SS316
Hareket	SS304-SS316
Kol	SS304-SS316

Boyut	1/4"	3/8"	1/2"	3/4"	1"	1 1/4"	1 1/2"	2"	2 1/2"	3"	4"
DN	8	10	14	19	24	32	38	48	65	80	100
D	8	10	15	20	25	32	39	50	65	80	100
L ± 1.5	55	60	76	80	90	110	120	140	185	205	240
H	53	53	56	56	70	75	90	100	128	134	160
T	98	98	110	110	130	150	160	160	210	240	314
KG	0.210	0.2100	0.280	0.4000	0.585	0.855	1.250	1.795	3.800	5.7100	8.5050



Truevalve Üç Parçalı Paslanmaz Dişli Küresel Vana

- Conta** : PTFE
Bağlantı Şekli : Dişli
Gövde Malzemesi : AISI 316 - AISI 304
Maks. Çalışma Sıcaklığı : 180 °C
Maks. Çalışma Basıncı : 63 Bar



TRUEVALVE ÜÇ PARÇALI PASLANMAZ DİŞLİ KÜRESEL VANA

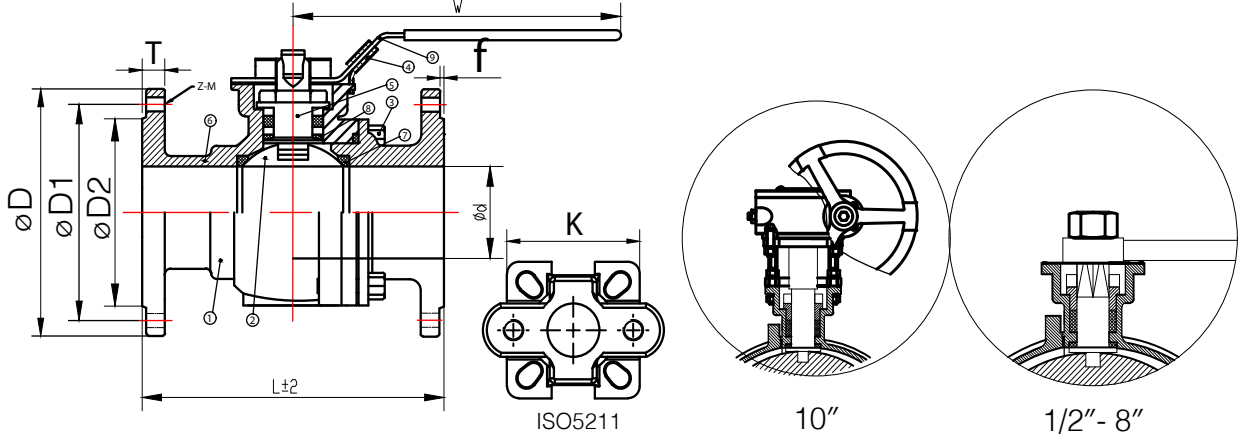
Parça Tanımı	Malzeme
Gövde	SS304 -SS316
Küre Teflonu	PTFE
Küre	SS304-SS316
Conta	PTFE
Sızdırmazlık Elemanı	PTFE
Somun	SS304-SS316
Rondela	SS304-SS316
Baskı Somunu	SS304-SS316
Hareket	SS304-SS316
Kol	SS304-SS316

Boyut	1/4"	3/8"	1/2"	3/4"	1"	1 1/4"	1 1/2"	2"	2 1/2"	3"	4"
DN	8	10	15	20	25	32	40	50	65	80	100
D	8	10	15	20	25	32	40	50	65	80	100
L ± 1.5	65	65	75	80	90	110	120	138	185	205	240
H	65	65	63	74	86	95	116	122	147	153	167
H1			9	14	13.5	13.4	20	20	22	20	23
H2			40	45	52	63.500	65.800	78.55	96.55	107.4	127
T	131	131	131	131	167	167	193	193	242	272	295
C	9	9	9	9	11	11	14	14	17	17	17
NM	3.5	3.5	3.5	6	6	7.5	18	28	32	38	80
ISO5211	F03/F04	F03/F04	F03/F04	F03/F04	F04/F05	F04/F05	F05/F07	F05/F07	F07/F10	F07/F10	F07/F10
Kg	0.625	0.605	0.595	0.715	1.10	1.57	2.130	2.71	5.620	7.935	13.465



Truevalve Paslanmaz Flanşlı İki Parçalı Küresel Vana

Conta	: PTFE
Bağlantı Şekli	: Flanşlı
Gövde Malzemesi	: AISI 304 - AISI 316
Maks. Çalışma Sıcaklığı	: 180 °C
Maks. Çalışma Basıncı	: 16 Bar
Bağlantı	: ISO5211



TRUEVALVE PASLANMAZ FLANŞLI İKİ PARÇALI KÜRESEL VANA

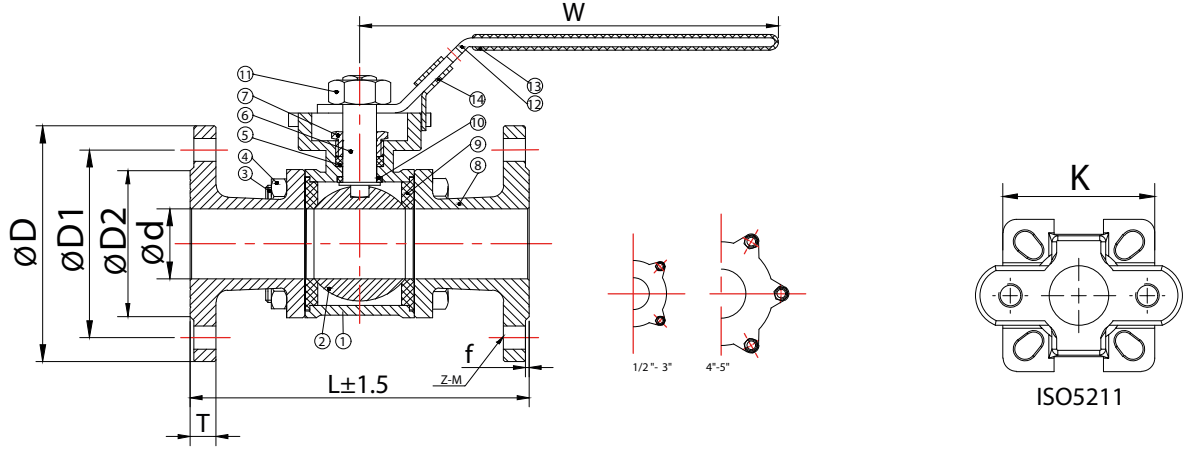
Parça Tanımı	Malzeme
Gövde	SS304 -SS316
Küre Teflonu	PTFE
Küre	SS304-SS316
Conta	PTFE
Sızdırmazlık Elemanı	PTFE
Somun	SS304-SS316
Rondela	SS304-SS316
Baskı Somunu	SS304-SS316
Hareket	SS304-SS316
Kol	SS304-SS316

DN	d	D	D1	D2	T	f	L ± 2	W	NM	Z-M	C	ISO5211	Kg
15	15	95	65	45	16	2	115	131	2.1	4-14	9	F03/F04	2.49
20	21	104	75	58	18	2	120	131	3.8	4-14	9	F03/F04	3.13
25	23.5	113	85	68	18	3	125	167	7.5	4-14	11	F04/F05	3.735
32	21	139	100	78	18	3	130	167	9.8	4-18	11	F04/F05	5.435
40	37.5	149	110	88	18	3	140	193	10.5	4-18	14	F05/F07	6.39
50	49	165	125	102	20	3	150	193	16.7	4-18	14	F05/F07	8.305
65	65	185	145	122	18	3	170	242	28.2	4-18	17	F07/F10	11.69
80	78	200	161	138	20	3	183	272	32.1	8-18	17	F07/F10	14.525
100	100.9	221	180	158	20	3	190	295	60.2	8-18	17	F07/F10	17.805
125	126	250	210	188	23	3	331	530		8-18	24	F10/F12	32.6
150	151	286.5	240	212	22	3	350	530		8-22	24	F10/F12	43.7
200	198	340	296.5	266	24	3	403	625		12-22	27	F12/F14	69.82
250	252	410	395.6	232	29.6	3	450	/		12-26	34	F12/F14	157



Truevalve Paslanmaz Flanşlı Üç Parçalı Küresel Vana

Conta	: PTFE
Bağlantı Şekli	: Flanşlı
Gövde Malzemesi	: AISI 304 - AISI 316
Maks. Çalışma Sıcaklığı	: 180 °C
Maks. Çalışma Basıncı	: 25 Bar
Bağlantı	: ISO5211



TRUEVALVE PASLANMAZ FLANŞLI ÜÇ PARÇALI KÜRESEL VANA

Parça Tanımı	Malzeme
Gövde	SS304 -SS316
Küre Teflonu	PTFE
Küre	SS304-SS316
Conta	PTFE
Sızdırmazlık Elemanı	PTFE
Somun	SS304-SS316
Rondela	SS304-SS316
Baskı Somunu	SS304-SS316
Hareket	SS304-SS316
Kol	SS304-SS316

DN	d	D	D1	D2	T	f	L ± 2	W	NM	Z-M	C	ISO5211	Kg
15	15	95	65	45	16	2	130	131		M14X4	9	F03/F04	2.105
20	20	105	75	58	18	2	150	131		M14X4	9	F03/F04	2.895
25	25	115	85	68	18	2	160	167		M14X4	11	F04/F05	3.755
32	32	140	100	78	18	2	180	167		M18X4	11	F04/F05	5.205
40	38	150	110	88	18	2	200	193		M18X4	14	F05/F07	6.505
50	50	165	125	102	19	3	227	193		M18X4	14	F05/F07	8.405
65	64	184	145	116	22	4	290	242		M18X4	17	F07/F10	13.055
80	79	200	160	136	24	4	310	272		M18X8	17	F07/F10	18.0450
100	99	234	190	160	24	4	355	295		M18X8	17	F07/F10	27.755
125	125	270	219	185	26	3	400	495		M18X8	22	F10/F12	41.2



Truevalve Pnömatik Aktüatörlü Dişli Küresel Vana

Conta	: PTFE
Gövde Malzemesi	: AISI 304 - AISI 316
Maks. Çalışma Sıcaklığı	: 180 °C
Maks. Çalışma Basıncı	: 63 Bar
Bağlantı	: Dişli



Truevalve Döküm Gövdeli Küresel Vana

Conta	: PTFE
Gövde Malzemesi	: Pik Döküm
Maks. Çalışma Sıcaklığı	: 150 °C
Maks. Çalışma Basıncı	: 10 Bar
Bağlantı	: Flanşlı



Truevalve Döküm Gövdeli Küresel Vana

Conta	: PTFE
Gövde Malzemesi	: Pik Döküm
Maks. Çalışma Sıcaklığı	: 150 °C
Maks. Çalışma Basıncı	: 16 Bar
Bağlantı	: Flanşlı



Truevalve Elektrik Aktüatörlü Flanşlı Küresel

Conta	: PTFE
Gövde Malzemesi	: AISI 304 - AISI 316
Maks. Çalışma Sıcaklığı	: 180 °C
Maks. Çalışma Basıncı	: 25 Bar
Bağlantı	: Flanşlı



Truevalve Elektrik Aktüatörlü Dişli Küresel Vana

Conta	: PTFE
Bağlantı Şekli	: Dişli
Gövde Malzemesi	: AISI 304 - AISI 316
Maks. Çalışma Sıcaklığı	: 180 °C
Maks. Çalışma Basıncı	: 63 Bar
Bağlantı	: Dişli



Truevalve Pnömatik Aktüatörlü Flanşlı Küresel Vana

Conta	: PTFE
Gövde Malzemesi	: AISI 304 - AISI 316
Maks. Çalışma Sıcaklığı	: 180 °C
Maks. Çalışma Basıncı	: 25 Bar
Bağlantı	: Flanşlı

Truevalve Bıçak Sürgülü Vanalar

Bıçak Sürgülü Vana Nedir?

Bıçak sürgülü vanalar, çamur ve aşındırıcı uygulamalar için geliştirilmiştir. Özellikle aşındırıcı partiküller içeren akışkanlarda sıklıkla kullanılırlar. Bu vanalar akışkan geçişini, akışa dik bir bıçak (sürgü) ile kestikleri için isimleri bıçaklı vanadır. Bu bıçak iki sızdırmazlık halkası arasında dikey olarak kapatılıp, açılarak çalışır. Tam açık veya tam kapalı olarak çalışmaları tercih edilir. Hassas akış kontrolü için uygun değillerdir.

Bıçak sürgülü vanalar, çok lifli akışkanlarda, örneğin kağıt sanayi ve atık su hatlarında kullanılmaya uygun vanalardır.



Tek parçalı gövdesi ve elastomer (EPDM, NBR, NR) sitli ile tam sızdırmazlık sağlarlar. Akışkan özelliğine göre metal sitli de üretilebilirler. Volanlı, dişli kutulu, zincir çarklı, pnömomatik aktüatörlü ve elektrik aktüatörlü olabilirler.

Bıçak Sürgülü Vana Kullanım Alanları

Bıçaklı vanalar akışkanın içerisinde çamur, tortu, lif gibi katı maddeler bulunan sistemlerin hassas akış kontrolü gerektirmeyen noktalarında kullanılır. Akış yönüne dik olarak hareket eden bıçak (sürgü) bu akışkanların içerisinde yer alan ve hareketi kısıtlayabilecek katı maddelerden, kelebek vanalar gibi etkilenmez. Bu yüzden saf olmayan akışkanlarda tercih edilen bir vana türüdür.

Belli başlı kullanım alanları aşağıdaki gibidir.

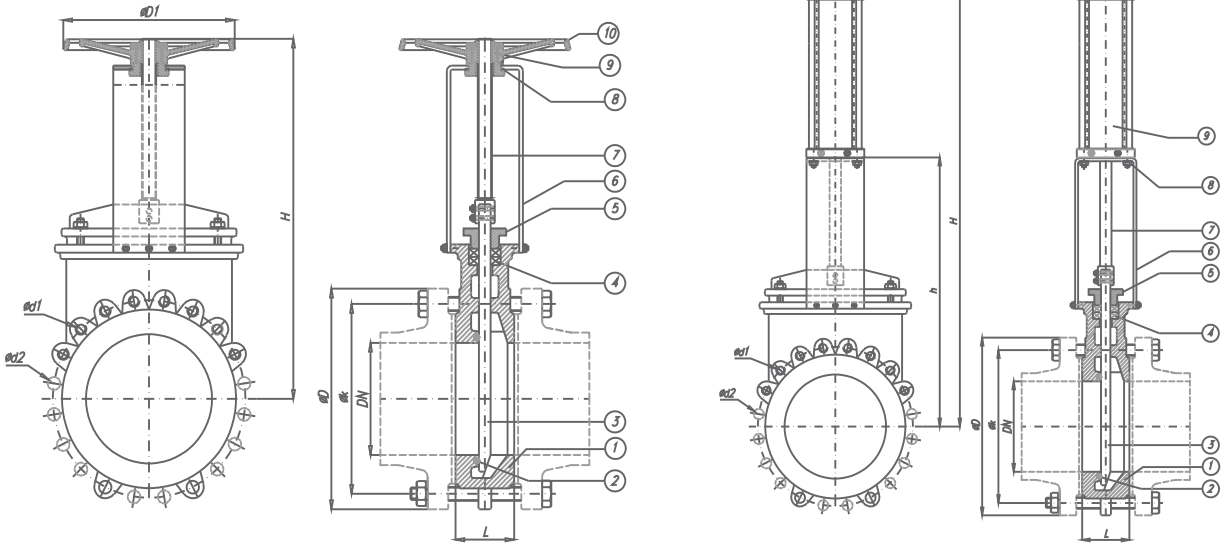
- Lifli Akışkanlar
- Atık Su
- Sıcak Su
- Soğuk Su
- Asit ve Alkalin Niteliği Olmayan Akışkanlar





Truevalve Bıçak Sürgülü Vana

Gövde Malzemesi	: AISI 304 - AISI 316 - GGG40 Sfero Döküm
Bıçak	: AISI 304 -316 Paslanmaz
Maks. Çalışma Sıcaklığı	: 150 °C
Maks. Çalışma Basıncı	: 16 bar
Kontrol	: Pnömatik – Pistonlu - Elektrik Aktüatörlü Manuel



TRUEVALVE BIÇAK SÜRGÜLÜ VANA

Parça Tanımı	Malzeme
Gövde	GGG40 Sfero Döküm-SS304 -SS316
Bıçak	SS304-SS316
Conta	EPDM - NBR- PTFE-VITON
Salmastra	Ptfe
Destek Sacı	ST - SS304- SS316
Mil	SS420-SS304-SS316
Civata Somun	ST-SS304-SS316

PN	16-10						10-6				6-4			
DN	50	95	80	100	125	150	200	250	300	350	400	450	500	600
L	40	105	50	50	50	60	60	70	70	96	100	106	110	110
H	290	115	358	378	428	490	588	690	815	890	980	1120	1400	1700
D1	180		220		240		280	300	320		400	450	530	600
ØD	165	150	200	220	250	285	340	395	445	505	565	615	670	780
ØK	125	165	160	180	210	240	295	350	400	460	515	565	620	725
Ød1XAd	M16X2		M16X2			M20x2		M20x4		M20x6	M24x6	M24x8		M27x8
Ød2XAd	Ø19X2		Ø19X6			Ø23x6		Ø23x8		Ø23x10	Ø27X10	Ø27x2		Ø30x12
Kg	7	8	11	13	15	21	355	46.5	70	96	128	320	345	454

PN	16-10						10-6				6-4			
DN	50	65	80	100	125	150	200	250	300	350	400	450	500	600
L	40	40	50	50	50	60	60	70	70	96	100	106	110	110
H	415	460	505	565	645	720	885	1045	1165	1365	1545	1680	1845	2150
h	240	270	295	335	370	420	525	625	725	800	900	990	1100	1310
FD	165	185	200	220	250	285	340	395	445	505	565	615	670	780
FK	125	145	160	180	210	240	295	350	400	460	515	565	620	725
Fd1*Ad	M16x2		M16x2			M20x2		M20x4		M20x6	M24x6	M24x8		M27x8
Fd2*Ad	F19x2		F19x6			F23x6		F23x8		F23x10	F27x10	F27x12		F30x12
Kg	8	9	10	13	18	23	39	57	74	127	155	250	345	454

Truevalve Pnömatik Pistonlu Vana

Pnömatik Pistonlu Vana Nedir?

Pnömatik pistonlu vanalar, aktüatöre verilen hava gücüyle birlikte pistonun oturma yüzeyinden (seat) uzaklaşarak lineer hareket ile akışı kesmesini veya açmasını sağlayan vanalardır. Aktüatöre hava verilmediği müddetçe pnömatik pistonlu vana, yayın gücü ile birlikte kapalı konumda kalır ve akışkanın geçmemesini sağlar. İyi bir sızdırmazlık ve uzun ömre sahiptir. Bağlantı şekli olarak dişli – flanşlı ve kaynak boyunlu olarak çeşitleri mevcuttur.

Pnömatik Pistonlu Vana Kullanım Alanları

Bakım kolaylığı, hızlı açma kapatma, düşük basınç kaybı, yüksek geçiş olanağı ve darbeye karşı dayanımı sayesinde bir çok alanda kullanılmaktadır.

Bunlardan başlıcaları;

- Gıda Sanayisinde
- Tekstil
- Makina
- Kimya
- Demir Çelik
- Çimento
- İlaç Sanayisinde
- Kozmetik
- Petrol
- Gaz Tesisatları
- Kimyasal Madde
- Buhar
- Hava
- Su

Pnömatik Pistonlu Vana Çeşitleri



Truevalve Pnömatik Pistonlu Flanşlı Vana

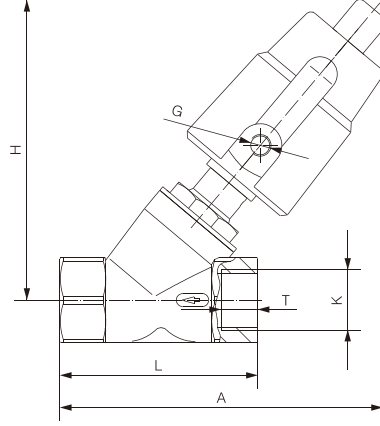
Gövde	: 316 Paslanmaz Çelik
Piston	: 304 Paslanmaz Çelik
Maks. Çalışma Sıcaklığı	: 220 °C
Maks. Çalışma Basıncı	: 4-7 Bar





Truevalve Pnömatik Pistonlu Dişli Vana

Gövde	: 316 Paslanmaz Çelik
Piston	: 304 Paslanmaz Çelik
Maks. Çalışma Sıcaklığı	: 220 °C
Maks. Çalışma Basıncı	: 4-7 Bar



TRUEVALVE PNÖMATİK PİSTONLU DİŞLİ VANA

Parça Tanımı	Malzeme
Gövde	SS316
Kafa	SS304
Conta	PPL
Somun	SS316

Boyut	Aktüatör	H	A	K	T	L	G
DN10	27	93 (94)	97(98)	3/8"	12 (14)	57 (68)	G1/8"
DN10	32	96 (97)	102(103)		12 (14)	57 (68)	
DN10	40	113 (114)	117(118)		12 (14)	57 (68)	
DN10	50	126 (127)	130(131)		12 (14)	57 (68)	
DN15	27	94	98	1/2"	14	68	
DN15	32	97	103		14	68	
DN15	40	114	118		14	68	
DN15	50	127	131		14	68	
DN20	50	130	137	3/4"	16	75	
DN25	50	135	145	1"	20	90	
DN25	63	159	169		20	90	
DN32	63	175	185	1 1/4"	20	116	
DN40	63	175	190 (189)	1 1/2"	22	120 (117)	
DN50	63	184	205	2"	27	138	
DN32	80	185	199	1 1/4"	20	115	
DN40	80	185	202 (200)	1 1/2"	22	120 (117)	
DN50	80	198	218	2"	27	138	
DN32	90	216	226	1 1/4"	20	115	G1/4"
DN32	90	216	229 (228)	1 1/2"	22	120 (117)	
DN40	90	228	246	2"	27	138	
DN50	90	257	279	2 1/2"	27	180	

Truevalve Selenoid Vana

Selenoid Vana Nedir?

Selenoid vana, sıvı ve gazların akışını kontrol için kullanılan elektromekanik bir valftir. Selenoid vana üzerindeki bobine elektrik enerjisi (220V, 110V, 24V, 12V, 6V vb AC, DC voltaj) vererek valfin konumunun değişmesi sağlanır. Selenoid vanalar gerektiği anda sistemin kapatılması için tasarlanmıştır. Bu nedenle istenilen her sistemde kullanılabilir.



Truevalve Selenoid Vana

Gövde	: Pirinç – Paslanmaz
Piston	: NBR
Maks. Çalışma Sıcaklığı	: -10 + 80 °C
Maks. Çalışma Basıncı	: 4-7 Bar

Selenoid Vana Kullanım Alanları

- Hava
- Su
- Gaz
- Kirli akışkanlarda kullanılırken önüne filtre konması tercih edilir.

Truevalve Aktüatörler

Aktüatör Nedir?

Aktüatör vananın açma/kapatma işleminin otomasyonunu sağlayan bir operatör mekanizmasıdır. Vananın üzerine monte edilir ve vana gövdesine bağlanır. Aktüatörlerin farklı türleri ve bu türlerin farklı kullanım alanları vardır. Güç tahrikli aktüatörler temel olarak üçe ayrılır.

Elektrikli Aktüatör: Vanayı açıp kapamak için elektrik motorunu kullanır.

Pnömatik Aktüatör: Vanayı açıp kapatmak için basınçlı havanın çalıştırdığı pnömatik sistemleri kullanır.

Hidrolik Aktüatör: Vanayı açıp kapatmak için basınçlı sıvının çalıştırdığı hidrolik sistemleri kullanır.

Her üç çeşidin ortak yanı vanaların manuel kullanımdan daha hızlı çalışmasını sağlamalarıdır. Özellikle büyük vanalarda sıklıkla kullanılırlar. Tüm aktüatörler elektrik enerjisiyle harekete geçirilirler. Aktüatörler vananın açıp kapanmasına ek olarak ara pozisyonlara da izin verir. Bu aktüatörler üzerine monte edilen limit switch kutuları, i-p dönüştürücüler ve pozisyonerlerle vananın açık/kapalı konumu takip edilebilir ve konum bilgisi otomasyon sistemine iletilebilir.

Pnömatik Aktüatör

Pnömatik aktüatörler basınçlı havanın çalıştırdığı aktüatörlerdir. Uygulamaların çoğunda hafif ve dayanıklı yapılarından dolayı pnömatik aktüatörler tercih edilir. Maliyet açısından etkin ve güvenilir olmaları, patlayıcı ortamlarda kullanılabilmeleri ve acil durumda kapama aktüatörü (Fail-safe) olarak kullanılmaları avantajlarıdır.

Tek etkili pnömatik aktüatör, yay kuvvetiyle açan/kapayan model şeklinde üretilmektedir. Bu sayede aktüatör çalıştırılmadığı sürece açık ya da kapalı konumundadır. Bu aktüatörler çalıştırıldığında ise açıksa kapalı, kapalıysa açık konumuna geçer. İlk haline dönmesini sağlayan içerisindeki yaydır.

Pnömatik aktüatörler kompresör ile çalıştığından kurulum maliyeti biraz daha yüksektir fakat ham madde olarak hava kullandığından işletme maliyeti düşüktür. Elektrikli aktüatörlere göre daha gürültülüdürler.

Pnömatik Aktüatör Tipleri

- Diyafram Tip
- Piston - Silindir Tip

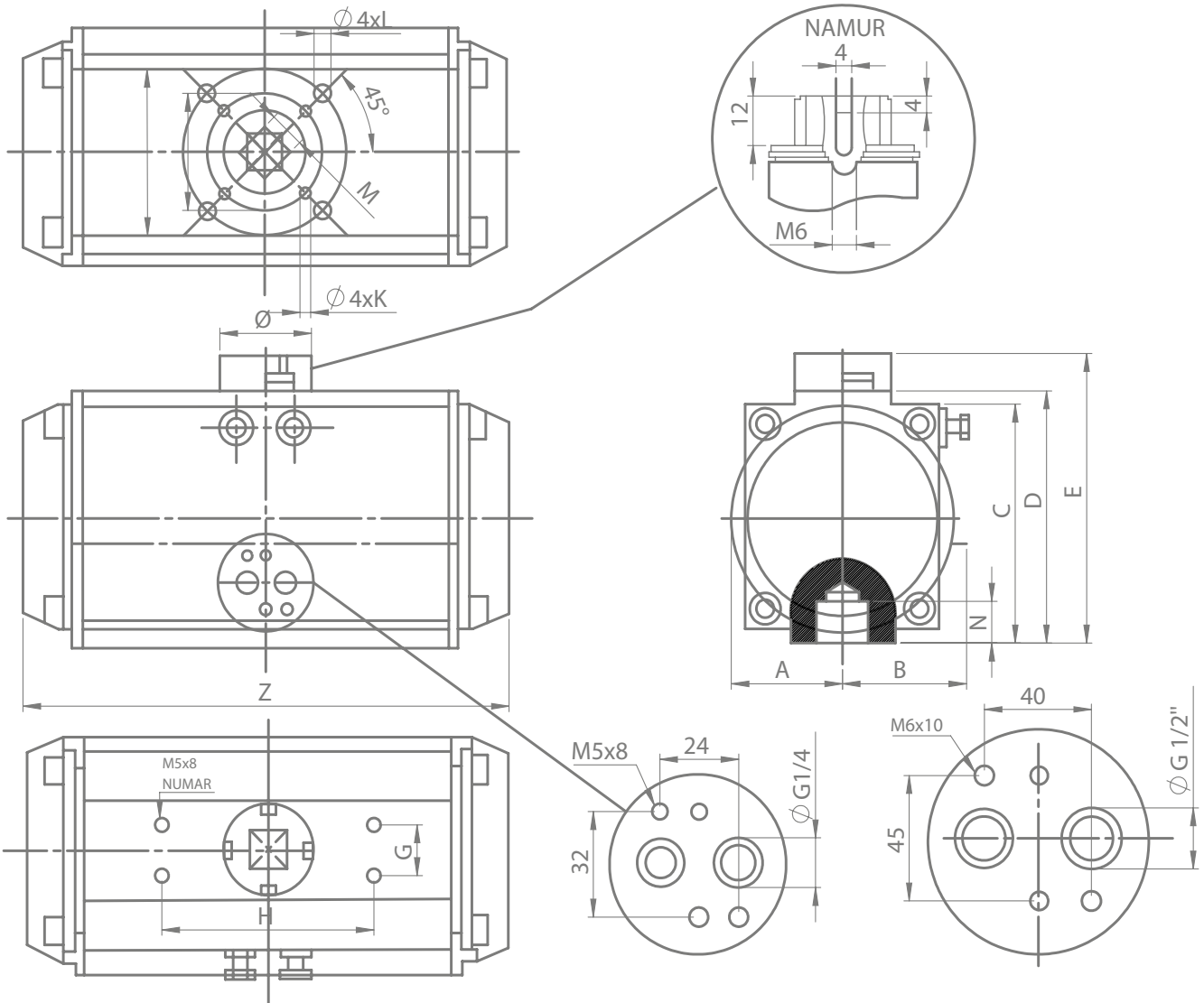
Pnömatik Aktüatörlerin Kullanıldığı Vana Tipleri

- Lineer
 - o Gate
 - o Diyafram
- Rotary
 - o Küresel
 - o Kelebek
 - o Plug



Truevalve Pnömatik Aktüatör

- Çalışma Şekli** : Çift Etkili Pnömatik Aktüatör / Tek Etkili Pnömatik
- Koruma Sınıfı** : IP 67
- Gövde** : Alüminyum Extrüzyon



TRUEVALVE PNÖMATİK AKTÜATÖR

Parça Tanımı	Malzeme
Gövde	Alüminyum Ekstrüzyon
Piston	Alüminyum Döküm
Bağlantı	ISO 5211

Model	A	B	C	D	E	F	G	H	I	J	K	L	M	N	Z	F	Hava Bağlantısı
RT52	30	41.5	65.5	72	92	65	30	80	F03	F05	M5x8	M6x10	11	14	147	F40	Namur G1/4"
RT63	36	47	81	87.5	107.5	72	30	80	F05	F07	M6x10	M8x13	14	18	168	F40	Namur G1/4"
R75	42	53	94	99.5	119.5	81	30	80	F05	F07	M6x10	M8x13	14	18	184	F40	Namur G1/4"
RT83	46	57	98.5	108.7	128.7	92	30	80	F05	F07	M6x10	M8x13	17	21	204	F40	Namur G1/4"
RT92	50	58.5	111	116.8	136.8	98	30	80	F05	F07	M6x10	M8x13	17	21	262	F40	Namur G1/4"
RT105	57.5	64	122.5	133	153	109.5	30	80	F07	F10	M8x13	M10x16	22	26	268	F40	Namur G1/4"
RT125	67.5	74.5	145.5	155	175	127.5	30	80	F07	F10	M8x13	M10x16	22	26	296	F55	Namur G1/4"
RT140	75	77	160.75	171.5	191.5	137.5	30	80	F10	F12	M10X16	M12x20	27	31	390	F55	Namur G1/4"
RT160	87	87	184	197	217	158	30	80	F10	F12	M10X16	M12x20	27	31	545	F55	Namur G1/4"
RT190	103	103	216	230	260	189	30	130		F14		M16x25	36	40	525	F80	Namur G1/4"
RT210	113	113	235.5	255	285	210	30	130		F14		M16x25	36	40	532	F80	Namur G1/4"
RT240	130	130	264	288	318	245	30	130		F16		M20x25	46	50	610	F80	Namur G1/4"
RT270	147	147	299	326	356	273	30	130		F16		M20x25	46	50	722	F80	Namur G1/2"
RT300	162	162	348	348	378	324	30	130	F16	F20	M20x25	M20x25	46	60	742	F80	Namur G1/2"
RT350	190	190	402	402	432	380	30	130	F16	F20	M20x25	M20x25	46	60	860	F80	Namur G1/2"
RT400	258	258	464	464	494	498	30	130	F16	F25	M20x25	8-M16X25	55	60	924	F80	Namur G1/2"



Truevalve Elektrikli Aktüatör

Elektrikli aktüatörler vanayı açıp kapamak için elektrik motoru kullanır. Elektrik motoru ile elde edilen tahrik kuvveti, dişlilerin gövde içerisinde dairesel hareketini sağlar. Dişli sistemi kullanıldığı için açma/kapama işleminin başından sonuna kadar sabit bir torkla dönüş sağlanır. Kelebek ve küresel vanalar gibi birçok farklı vana ile kullanılabilen elektrikli aktüatörler içlerindeki dişli sistemler nedeniyle, vana aç-kapa operasyonunu pnömatik ve hidrolik aktüatörlere göre daha yavaş gerçekleştirirler.

Truevalve Elektrikli Aktüatörlerin Avantajları

- Elektriğin her yerde ulaşılabilir olması.
- Ürünlerin uzun ömürlü olması.
- Ürünlerin daha kompakt ve hafif olması.
- Hassas kontrol imkanı.
- Geniş çalışma gerilimi aralığı.
- Geniş maksimum dönme açısı toleransı.
- Sessiz çalışma.



Truevalve Elektrik Aktüatör

Çalışma Şekli	: 220V AC - 24V DC
Koruma Sınıfı	: IP 67
Gövde	: Alüminyum Enjeksiyon

TRUEVALVE ELEKTRİK AKTÜATÖR

Parça Tanımı	Malzeme
Gövde	Alüminyum Ekstrüzyon
Piston	IP67
Bağlantı	ISO 5211

Model	POE-05E	POE-10E	POE-20E	POE-40E	POE-50E	POE-60E	POE-100E	POE-200E
Besleme Gücü	D12V, DC24V, DC220V, AC24V, AC110V, AC380V ; 50/60HZ							
Elektrik Motoru Gücü	10W	23W	40W	40W	90W	90W	100W	100W
Nominal Akım	0.24A (AC220V)	0.32A (AC220V)	0.48A (AC220V)	0.48A (AC220V)	0.92A (AC220V)	0.92A (AC220V)	1.0A (AC220V)	1.0A (AC220V)
Çıkış Momentumu	50NM	100NM	200NM	400NM	500NM	600NM	1000NM	2000NM
Çalışma Süresi	30S	30S	30S	30S	30S	30S	50S	100S
Dönüş Açısı	0-90°	0-90°	0-90°	0-90°	0-90°	0-90°	0-90°	0-90°
Toplam Makine Ağırlığı	2.4 Kg	4.2 Kg	7.2 Kg	7.2 Kg	8 Kg	8 Kg	11.5 Kg	12.1 Kg
Giriş Sinyali	4-2mA DC, 1-5VDC, 0-10VDC (Diğerleri fabrikadan çıkmadan önce seçilebilir.)							
Çıkış Sinyali	4-20mA DC (Diğerleri fabrikadan çıkmadan önce seçilebilir.)							
Temel Sapma	* ±1% 'den büyük olamaz.							
Dönüş Farkı	*0.3% 'den daha az.							
Çalışmayan Bölge	0.4% - 1.5% ayarlanabilir							
Sönümlenme Özelliği	0 Kere							
Tekrarlayan Cihaz Hatası	0%							
Yalıtım Direnci	DC24V: 100MΩ/300VDC				100MΩ/500VDC			
Gerilim Dayanım Seviyesi	DC24V: 500VAC/1 Dakika				1500VAC/1 Dakika			
Koruma Seviyesi	IP67							
Ortam Sıcaklığı	- 25°C - +60°C (Diğer sıcaklık aralığı özelleştirmeye açıktır.)							
Kurulum Açısı	360°, herhangi bir açı							
Gövde Malzemesi	Alüminyum alaşımlı hassas pres - Dövme parça.							
Opsiyonel Özellikler	Aşırı momentum koruması, ısıtıcı nem alıcı, güçsüz temas noktası tipi.							

Truevalve Glob Vanalar

Glob Vana Nedir?

Glob vana tüm dünyada tesisatlarda en sık kullanılan vana tipidir. Sıkça tercih edilen tüm ürünler gibi bu vanaların teknolojisi de hızlı şekilde gelişmektedir. Sık açık kapamaya uygun, dayanıklı ve uzun ömürlüdürler. Hassas akış kontrolü sunan glob vanalar yüksek basınç ve sıcaklıkta kullanıma uygundur. Bu vanaların sık tercih edilmesinin en önemli sebebi üç ayrı noktada başarıyla sağladıkları sızdırmazlıklarıdır. Devre sızdırmazlığını dönen vana volanının site basması ile kapanan sisteme borçlu olan bu vanalar, dış sızdırmazlığı ise iki farklı çözümlerle sağlar. Gövde ile kapak arasındaki sızdırmazlığı bir contayla, hareket milinden dış ortama sızdırmazlığı ise salmastra ringleri ile garanti altına alır.

Glob Vana Çeşitleri

Tüm dünyada tesisatlarda en sık kullanılan vana tipi olan glob vananın sızdırmazlık yöntemleri birbirinden farklı üç çeşidi vardır.

Baskılı Tipi Glob Vana

Baskılı tip vanalarda sızdırmazlık sistemi metal bir kapama elemanı olan subabın, yine metal bir disk üzerine oturması ile kapaması ile yapılır. Yani sızdırmazlık sistemi metal-metal şeklindedir.

Metal Körüklü Glob Vana

Bu vanaların mil sızdırmazlık sistemleri, paslanmaz çelik körük ile geliştirilmiştir. Yani vananın mil yatağından dışarıya olan sızdırmazlık sistemi, kapak ile gövde arasına takılan çanak-körük-mil sistemi ile desteklenir. Ayrıca körükte oluşabilecek problemler sonucu sızıntı riskine karşı geçici çözüm olarak salmastra grubu da bulunur.

Pistonlu Glob Vana

Pistonlu tip vanaların sızdırmazlık sistemi metal-elastiktir. Bu vanalarda halka şeklindeki elastik özelliğe sahip iki ring ve bunların içerisine giren bir piston bulunur. Bu piston kapama elemanı olarak görev yapar. Kapak somunlarından gelen baskı ringlerin içerisindeki pistonu radyal baskı ile sarar. Sızdırmazlık bu baskı ile sağlanır. Pistonun kapama şekli sayesinde diğer glob vanalardan farklı olarak devrede oluşabilecek tortu ve pislikler de temizlenir.

Glob Vana Kullanım Alanları

Yüksek basınca ve yüksek sıcaklıklara dayanıklı olan glob vanalar bu özelliklerinin yanı sıra hassas akış kontrolü de sağlarlar. Basınç kayıpları diğer vanalara göre daha fazla olan glob vanaların akışkan kontrolünde kullanıldığı ana başlıklar aşağıdaki gibidir.

Kullanım Alanları

- Sıcak ve soğuk su tesisatları.
- Kızgın yağ tesisatları.
- Buhar tesisatları.
- Basıncılı hava tesisatları.
- Soğutma suyu sistemleri.
- Yakıt yağ sistemleri.
- Besleme suyu veya kimyasal besleme sistemleri.
- Kazan ve ana buhar çıkışları ve kanalizasyon kanalları.
- Türbin yağlama sistemi ve diğerleri.



Truevalve Glob Vana

Mil	: AISI304 - AISI 316
Gövde Malzemesi	: GG25 - GGG40
Kapak Malzemesi	: GG25 - GGG40
Volan	: GG20
Maks. Çalışma Sıcaklığı	: -10 °C / 220 °C
Basınç Sınıfı	: PN16



Truevalve Metal Körüklü Glob Vana

Mil	: AISI304 - AISI 316
Gövde Malzemesi	: GG25 - GGG40
Kapak Malzemesi	: GG25 - GGG40
Volan	: GG20
Maks. Çalışma Sıcaklığı	: -10 °C / 220 °C
Basınç Sınıfı	: PN16 - PN25 - PN40

Truevalve Çekvalfler

Çekvalf Nedir?

Çek valfler akışkan transfer sistemlerinde akışkanın geriye dönmesini engelleyen emniyet armatürleridir. Sistem ihtiyacı ve diğer kriterlere göre arasından seçim yapılabilecek birçok çekvalf çeşidi vardır. Çek valf seçimi yapılırken göz önüne alınan başlıca faktörler ise basınç kaybı, kapanma özelliği ve maliyetlerdir.

Çek valfler akışkanın tek yönlü akışına müsaade eden valflerdir. Bunu içerisinde bulunan bilya, yay ya da konik yapılarla sağlayan bu ekipmanlar farklı tesisatlarda farklı nedenlerle kullanılır. LPG motorlu taşıtlar gibi geri giden akışkanın sistemin çalışmasını olumsuz etkileyeceği sistemlerde çekvalf, sistem stabilizasyonunu sağlarken hidrolik sistemlerde ise oluşturulan basıncın akışkanın geri dönüşü ile azalmasını engeller.

Çekvalf Çeşitleri

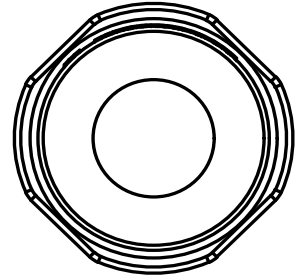
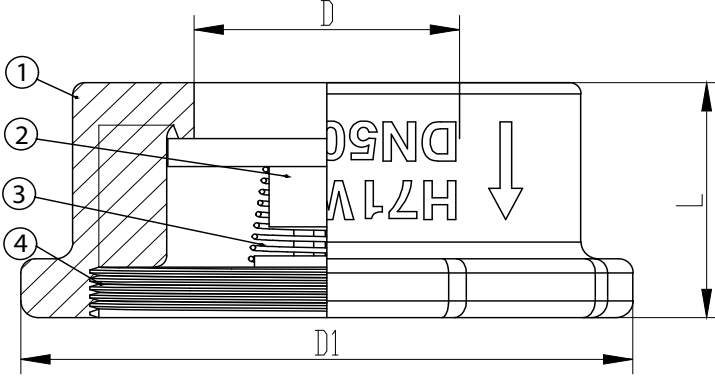
Farklı sistemlerde farklı amaçlarla kullanılan çek valflerin prosese ve kullanılan akışkana uygun farklı çeşitleri vardır. Belli başlık çek valf çeşitleri aşağıdaki gibidir.

- Disk Çekvalf
- Çalpara Çekvalf
- Toplu Çekvalf
- Wafer Çalpara
- Tuvalet Çekvalfi
- Lift Tip Yaylı Çekvalf
- Çift Klapeli Çekvalf



Truevalve Paslanmaz Disk Çekvalf

Gövde Malzemesi : AISI 304 - AISI 316
Klape Malzemesi : AISI 304 - AISI 316
Maks. Çalışma Sıcaklığı : 200 °C
Maks. Çalışma Basıncı : 40 Bar



TRUEVALVE PASLANMAZ DİSK ÇEKVALF

Parça Tanımı	Malzeme
Gövde	SS304 -SS316
Klape	SS304-SS316
Segman	SS304-SS316
Yay	SS304-SS316
Sızdırmazlık Elemanı	PTFE
Vida	SS304-SS316

Boyut	A	B	C	D	E	F	G	H	I	J	K	L
Size	1/2"	3/4"	1"	1 1/4"	1 1/2"	2"	2 1/2"	3"	4"	5"	6"	8"
DN	15	20	25	32	40	50	65	80	100	125	150	200
D	14	19	24	30	38	46	62	78	96.5	118	142.5	176
D1	52	62	72	83	93	106	125	143	162	195	220	273
L	23	24.5	26.5	30	32.5	40	47	51	60	79.5	97	107
Kg	0.15	0.215	0.34	0.505	0.7	0.97	1.505	2.075	2.805	4.495	6.48	10.99



Truevalve Çift Klape Çekvalf

Conta : EPDM
Gövde Malzemesi : GG25
Klape Malzemesi : GGG40 - AISI304
Maks. Çalışma Sıcaklığı : 120 °C



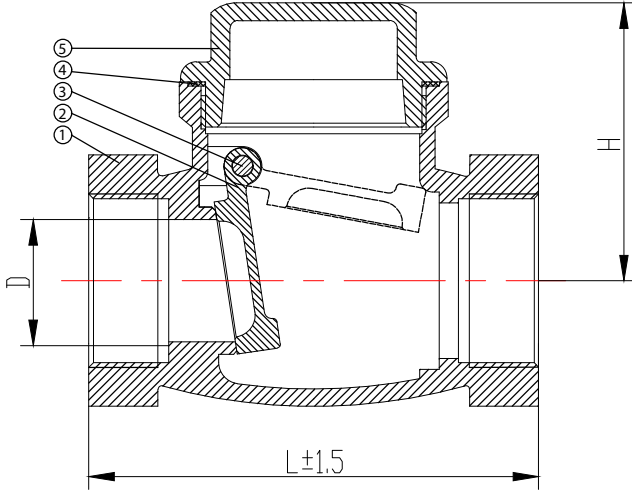
Truevalve Çalpara Döküm Çekvalf

Gövde Malzemesi : Pik Döküm
Maks. Çalışma Sıcaklığı : 120 °C
Maks. Çalışma Basıncı : 16 Bar



Truevalve Paslanmaz Dişli Çalpara Çekvalf

Gövde Malzemesi : AISI304
Maks. Çalışma Sıcaklığı : -20 °C / 180 °C
Basınç Sınıfı : PN16



TRUEVALVE PASLANMAZ DIŞLİ ÇALPARA ÇEKVALF

Parça Tanımı	Malzeme
Gövde	SS304 -SS316
Klape	SS304-SS316
Klape Mili	SS304-SS316
O-Ring	VİTON
Gövde Kapağı	SS304-SS316
Mil Contası	Viton

Boyut	1/2"	3/4"	1"	1 1/4"	1 1/2"	2"	2 1/2"	3"	4"	5"	6"	8"
DN	15	20	25	32	40	50	65	80	100	125	150	200
D	15.5	20	24.7	31	37	47.6	65	76.5	96	118	142.5	176
L ± 1.5	62	75	84	100	115	134	164	190	237	195	220	273
H	38	45	49	55	61	71	91	103	136	79.5	97	107
Ağırlık (Kg)	0.220	0.305	0.430	0.685	0.940	1.3	2.860	3.785	8.095	4.495	6.48	10.99

Truevalve Pislik Tutucu

Pislik Tutucu Nedir?

Pislik tutucular, boru hatlarındaki yabancı maddeleri filtreleyen tesisat ekipmanlarıdır. Çok geniş bir kullanım sahasına sahip olan pislik tutucular sistemin sağlığı ve güvenliği için vazgeçilmezdir.

Sistemdeki pompa, su sayacı, kontrol vanası gibi birçok ekipmanın sağlıklı ve uzun ömürlü çalışabilmesi bu ekipmanlar kullanılır. Sökmeden kolayca temizlenebilen bu mekanik ekipmanların bakımı da oldukça kolaydır.



Pislik Tutucu Çeşitleri

Sistem sağlığı için vazgeçilmez ekipmanlar olan pislik tutucuların farklı akışkanlarla kullanıma uygun, çeşitleri vardır. Farklı özelliklere sahip pislik tutucu çeşitleri aşağıdaki gibidir.

- Y Tipi Flanşlı Pislik Tutucu
- Pirinç Dişli Pislik Tutucu
- Paslanmaz Dişli Tip Pislik Tutucu
- T Tipi Flanşlı Pislik Tutucu
- Çamur Tipi Pislik Tutucu

Pislik Tutucu Kullanım Alanları

Pislik tutucular akışkan transferi sağlanan sistemlerin sağlıklı işlemlerini sağladıkları için neredeyse tüm proseslerde kullanılırlar. Belli başlı kullanım alanları aşağıdaki gibidir.

- Merkezi Isıtma
- Petrokimya Tesisleri
- Gıda Tesisleri
- Kağıt Fabrikaları
- Tütün Fabrikaları
- Demir Çelik Fabrikaları
- Kimya Sektörü
- Enerji Üretimi



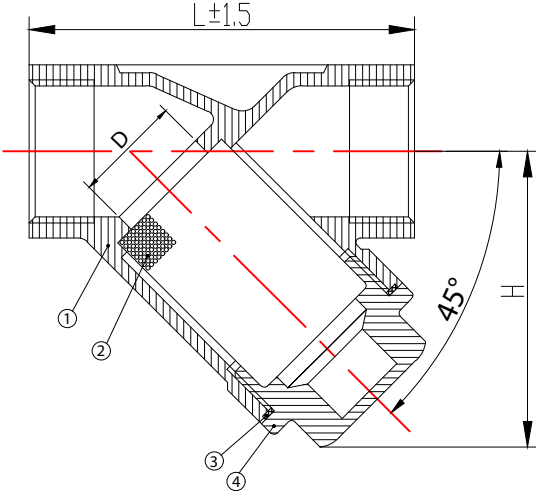
Truevalve Flanşlı Pislik Tutucu

Gövde Malzemesi	: Pik Döküm
Conta	: EPDM
Maks. Çalışma Sıcaklığı	: 150 °C
Maks. Çalışma Basıncı	: 16 Bar



Truevalve Y Tip Paslanmaz Pislik Tutucular

Gövde Malzemesi : AISI304
Maks. Çalışma Sıcaklığı : -20 °C / 180 °C
Basınç Sınıfı : PN16



TRUEVALVE Y TİP PASLANMAZ DIŞLİ PİSLİK TUTUCU

Parça Tanımı	Malzeme
Gövde	SS304-SS316
Filtre	SS304-SS316
Conta	PTFE
Kapak	SS304-SS316

Boyut	1/4"	3/8"	1/2"	3/4"	1"	1 1/4"	1 1/2"	2"	2 1/2"	3"	4"	8"
DN	8	10	15	20	25	32	40	50	65	80	100	200
D	8	10	15	20	25	32	40	50	65	80	100	176
L ± 1.5	54	54	59	73	84	97	107	127	165	188	232	273
H	35	35	45	60	63	80	88	90	111	130	165	107
Ağırlık (Kg)	0.130	0.120	0.150	0.260	0.365	0.530	0.760	1.200	2.430	3.800	6.0950	10.99

Truevalve Gate Vana

Gate Vana Nedir?

Gate vanalar aynı zamanda sürgülü vanaolarak da bilinmektedir. İki sızdırmazlık halkası arasında, akışkanın geçiş yönüne dik olarak kayan bir disk sayesinde kapatıp açarak akışkan geçişini kontrol altına alana gate vanalar; düz bir yüzey, disk ya da sürgü sayesinde kapanarak akışı kesmektedir. Bu vanaların sahip olduğu sürgü tek bir parça olabileceği gibi daha çok parçaya da sahip olabilmektedir. Gate vanalar tam açık ya da tam kapalı olarak çalışabilir ve kullanım amacına göre kullanılacak yer için bu konu tercih edilebilir konumdadır.



Truevalve Gate Vana

Gövde	: Pik Döküm
Kapak	: Pik Döküm
Disk	: Kauçuk Kaplı Döküm
Maks. Çalışma Sıcaklığı	: 120 °C

Gate Vana Kullanım Alanları

Hassas akışların olduğu sistemlerde ise bu durum tercih konusu bile olamamaktadır. Gate vanalar daha çok su, sıcak su, kızgın su, basınçlı hava, akaryakıt ve kimyasal akışkanlar gibi akışkanların debisini ayarlamak ve kontrolünü sağlamak amacı ile kullanılmaktadır.

- Tekstil Endüstrisi
- Enerji Üretim Tesisleri
- Rafineriler
- Petrokimya Tesisleri
- Kağıt Fabrikaları
- Gıda Fabrikaları
- Gemi İnşaatı







Bir zincir en zayıf halkası kadar güçlüdür.

Uluslararası kalitede yerli üretim yapmak ve bu kaliteyi korumak için sadece üretimin değil, tüm ekosistemin kaliteye odaklanması gerekir. Bu odaklanma için de sürekli gelişim vizyonunun tüm paydaşlar tarafından paylaşılması ve sürece teması olan her bir kişinin belli bir bilgi birikimine sahip olması şarttır. Ekin Akademi de tam olarak bu vizyonu gerçekleştirecek bilgi ve tecrübe paylaşımını yapmak üzere, birlikte ve sürekli gelişim ilkesiyle kuruldu.

Ekin Akademi çatısı altında çalışanlarımızın gelişimini, iş süreçlerinde sonuca doğrudan katkı sağlayacak ve kişisel gelişimlerinde fark yaratacak eğitim programları ile destekliyoruz. Isı transferi, basınçlı kaplar, paket sistemleri, gıda sistemleri ve sıvı transferi alanlarında teknik eğitimler sunuyoruz. Liderlik, strateji geliştirme, satış ve farklı görevler için eğitim & gelişim programlarıyla fark yaratacak bireyler haline gelmelerine katkı sağlıyoruz. Bunun yanı sıra iş ortaklarımız ve müşterilerimiz için hazırladığımız satış öncesi ve sonrası eğitim modüllerimiz ürünlerimizin devreye alınması, çalıştırılması, bakım ve onarımı gibi başlıklarda bilgi paylaşımını yapıyoruz.

Ekin Akademi’de sadece kendi çalışanlarımızın, iş ortaklarımızın ve müşterilerimizin gelişimine odaklanmakla kalmıyoruz. Üniversitelerle iş birliği yaparak mühendis aday öğrencilerin; sektörle tanışmasına ve sahip oldukları teorik bilgileri pratik uygulamalarda deneyimlemelerine olanak sağlıyoruz.



Meslek odaları ve sosyal sorumluluk alanında proje yürüttüğümüz kurumlar için seminer, konferans ve eğitimler düzenliyoruz. Çünkü biliyoruz ki ancak topluma, sektöre ve sektörün geleceğine değer katarak, kaliteli mühendislik ürünleri ile anılan bir ülke haline gelebiliriz.

Satış Ekibimiz

Satıştan Bakıma Mühendisçe Yaklaşım

Müşteri memnuniyeti odaklı yaklaşımımız ve paylaşmaktan mutluluk duyduğumuz derin bilgi birikimimiz ile satış öncesi ve sonrasında katma değerli hizmetler sunuyoruz. Proaktif çözümler üreten uzman mühendislerimiz sayesinde satış öncesinden, ürün bakımına kadar tüm süreçte fark yaratmaya odaklanıyoruz. “Kaliteli ürün, kaliteli hizmet, kaliteli çözüm” yaklaşımımızla üretici ve tedarikçi olmanın ötesinde kendimizi her türlü ısıtma ve soğutma projesinde çözüm ortağı olarak görüyor ve bu motivasyonla çalışıyoruz.

Her türlü ısıtma ve soğutma uygulamasının olduğu bütün uygulamalarda Ekin Endüstriyel, sizin için en iyi çözüm ortağı olmaya devam edecektir.



Müşteri Memnuniyeti



Müşteri ihtiyaçlarını iyi analiz eden satış öncesi süreçlerimiz, kalitesi tescilli ürün gamımız, uzman kadromuz ve titiz çalışma yöntemlerimiz ile müşteri memnuniyetini sağlamak ve müşterinin haklarını korumak her zaman birinci önceliğimizdir.

Etik Değerler



Bütün faaliyetlerimizi önce yasalara, sonra da etik değerlere uygun şekilde gerçekleştiririz. Birlikte büyümeye inanır, tüm iş ilişkilerimizde karşılıklı fayda gözetiriz.

Gizlilik Politikası



Firmamız ile paylaşılan tüm kişisel bilgileriniz etik değerlerimiz ve 6698 Sayılı Kişisel Verilerin Korunması Kanunu'na uyumlu süreçlerimiz ile güvence altındadır.

Bilgi Güvenliği



Tüm bilgi teknolojileri operasyonumuz ISO 27001 Bilgi Güvenliği Yönetim Sistemi gerekliliklerine uygun şekilde yönetilen bilgi güvenliği süreçlerimiz ile korunmaktadır.

Profesyonel Sistem Çözüm Merkezi

MIT profesyonel sistem çözüm merkezimizden, pompalarınız, eşanjörleriniz ve sisteminizle ilgili yaşadığınız problemlerle ilgili yardım alabilirsiniz. Konusunda uzman mühendislerimizden oluşan çözüm merkezimiz size yardımcı olmaktan mutluluk duyacaktır.

- Kullanım sıcak suyu tesisatları.
- Merkezi ve bölgesel ısıtma sistemleri.
- Süt, yoğurt, ısıtma, soğutma ve pastörizasyon sistemleri.
- Endüstriyel soğutma ve ısıtma sistemleri.
- Yağ soğutma tesisatları.
- Enerji geri kazanım sistemleri.
- Havuz ısıtma sistemleri.
- Buhar tesisatları.




Sisteminizin istediğiniz kapasitede çalışması, sorunsuzluğu ve uzun ömürlü olabilmesi için ilk kurulumda doğru olarak dizayn edilmesi ve uygulanması hayati önem taşımaktadır. Bu sebeple sisteminizin kurulum aşamasında ve işletmede ortaya çıkabilecek sorunlarda ihtiyacınız olan teknik

desteği birinci elden alabileceğiniz telefon numaramız **+ 90 (216) 232 24 12**'den bize **7 gün, 24 saat** ulaşabilirsiniz. Sisteminizin doğru ve performanslı çalışabilmesi için, uzun yıllar içinde topladığımız bilgi birikimimizi siz değerli müşterilerimizle paylaşmaktan mutluluk duyacağımızı tekrar belirtmek isteriz.

Her türlü ısıtma ve soğutma uygulamasının olduğu bütün uygulamalarda Ekin Endüstriyel, sizin için en iyi çözüm ortağı olmaya devam edecektir.



444 35 46

 Üretici; bu katalogta belirtilen ürün özelliklerini, teknik ölçü ve bilgilerini ve tesisat şemalarını haber vermeden değiştirme hakkını saklı tutar. Belirtilen hiçbir bilgi üreticinin izni olmadan kopyalanamaz ve kullanılamaz. Hiçbir şekilde teknik bilgi ve şemalar örnek gösterilerek üretici sorumlu tutulamaz. İhtiyaç halinde net ölçüler için projenize özel teknik resim istemenizi rica ederiz.

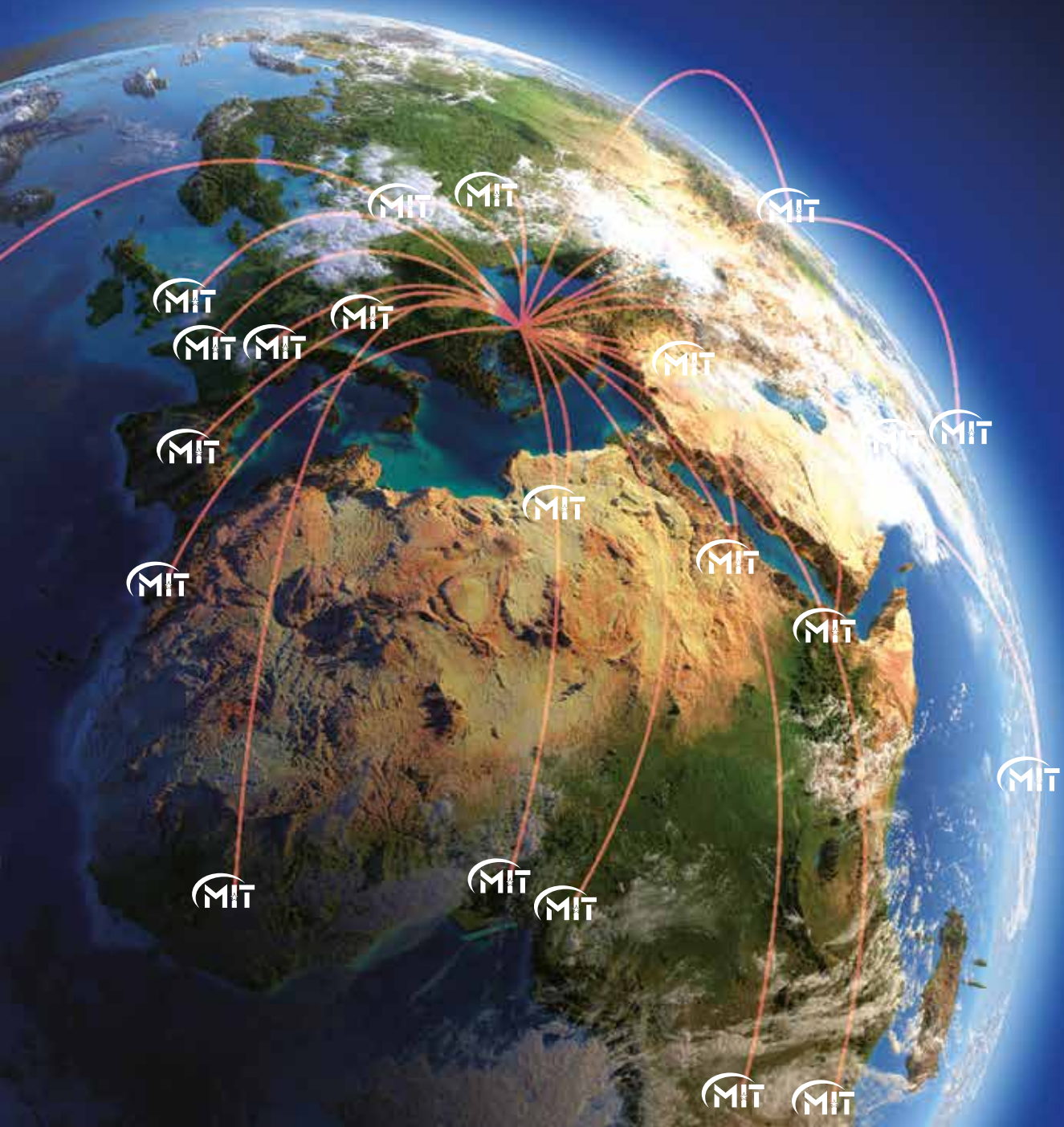


/ekinendustriyel

**Bizi sosyal medyada
takip edin...**



Türk mühendislik teknolojisi ile üretilen ürünlerimiz;
Bugün, dünyada **135 ülkede...**



 **EKİN ENDÜSTRİYEL**
Isıtma - Soğutma San. Tic. A.Ş.

Dudullu Organize Sanayi Bölgesi - Des Sanayi Sitesi
107. Sk. B14 Blok No: 2 Ümraniye / İstanbul / Türkiye
Telefon: +90 216 232 24 12 **Fax:** +90 216 660 13 08
info@ekinendustriyel.com - www.ekinendustriyel.com

444EKİN
3546

